

# Teilekatalog \* Catalogue de pièces détachées \* Exploded view of spare parts

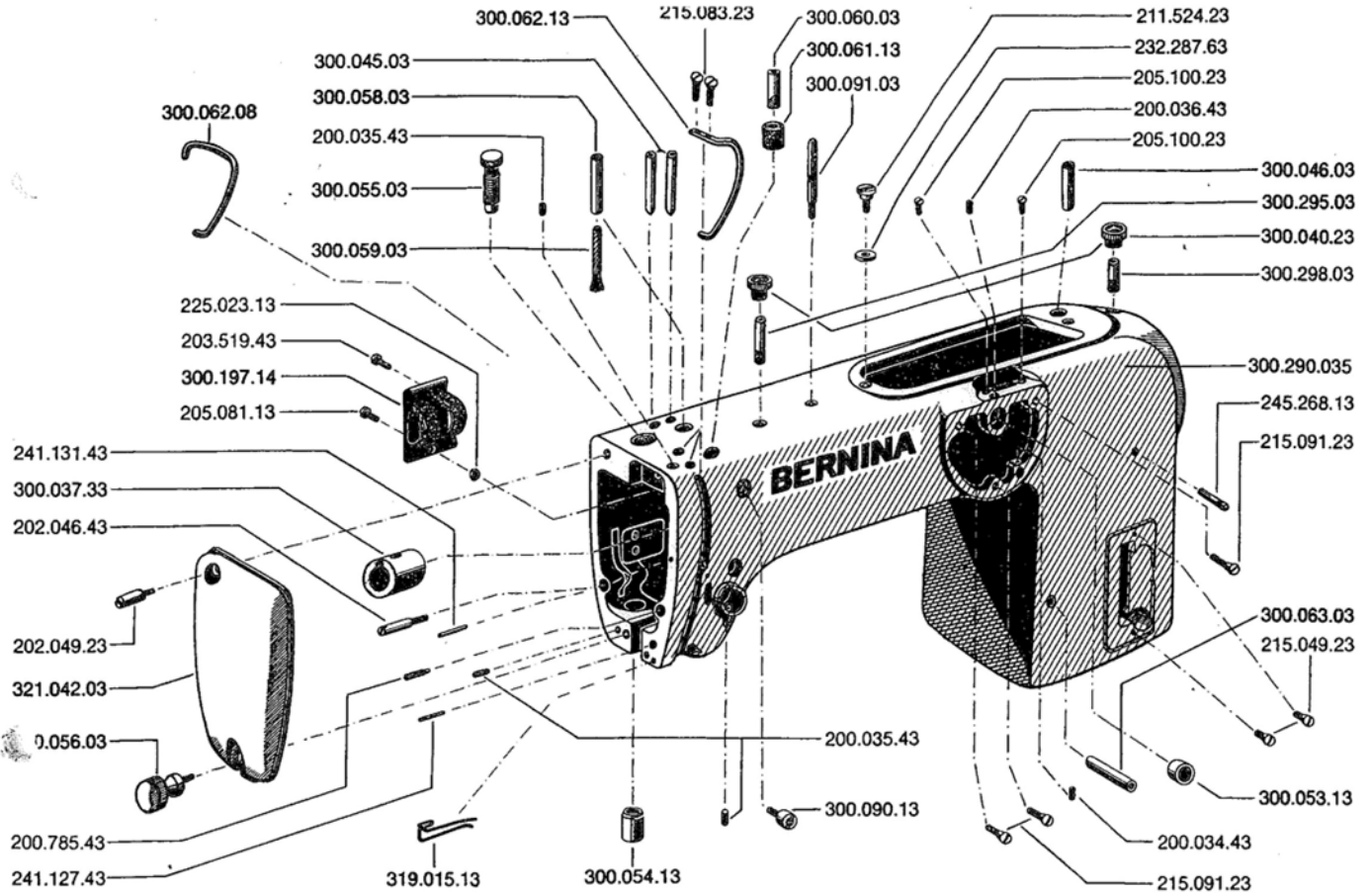
## BERNINA

Klasse  
Classe  
Model

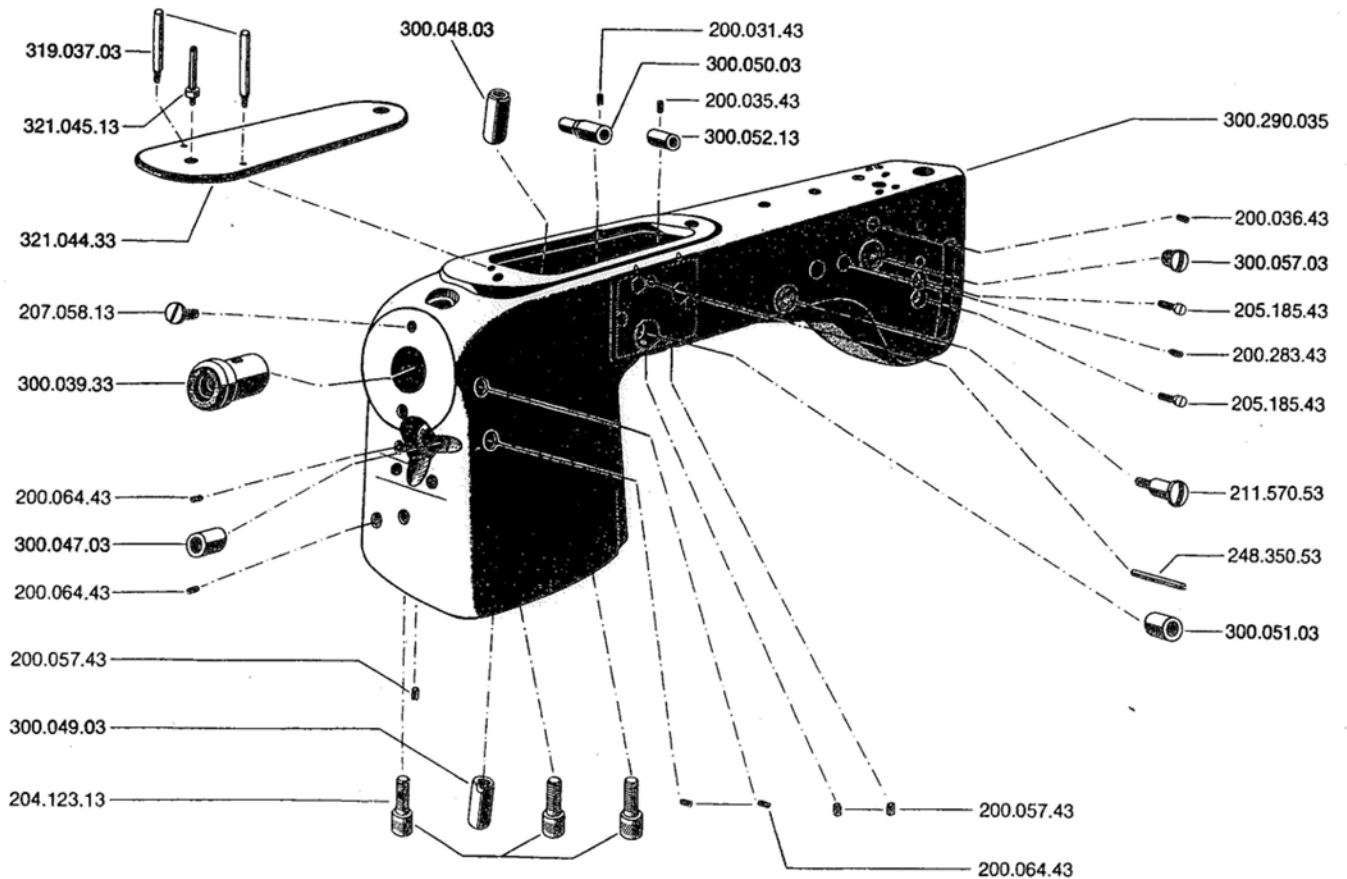
# 217

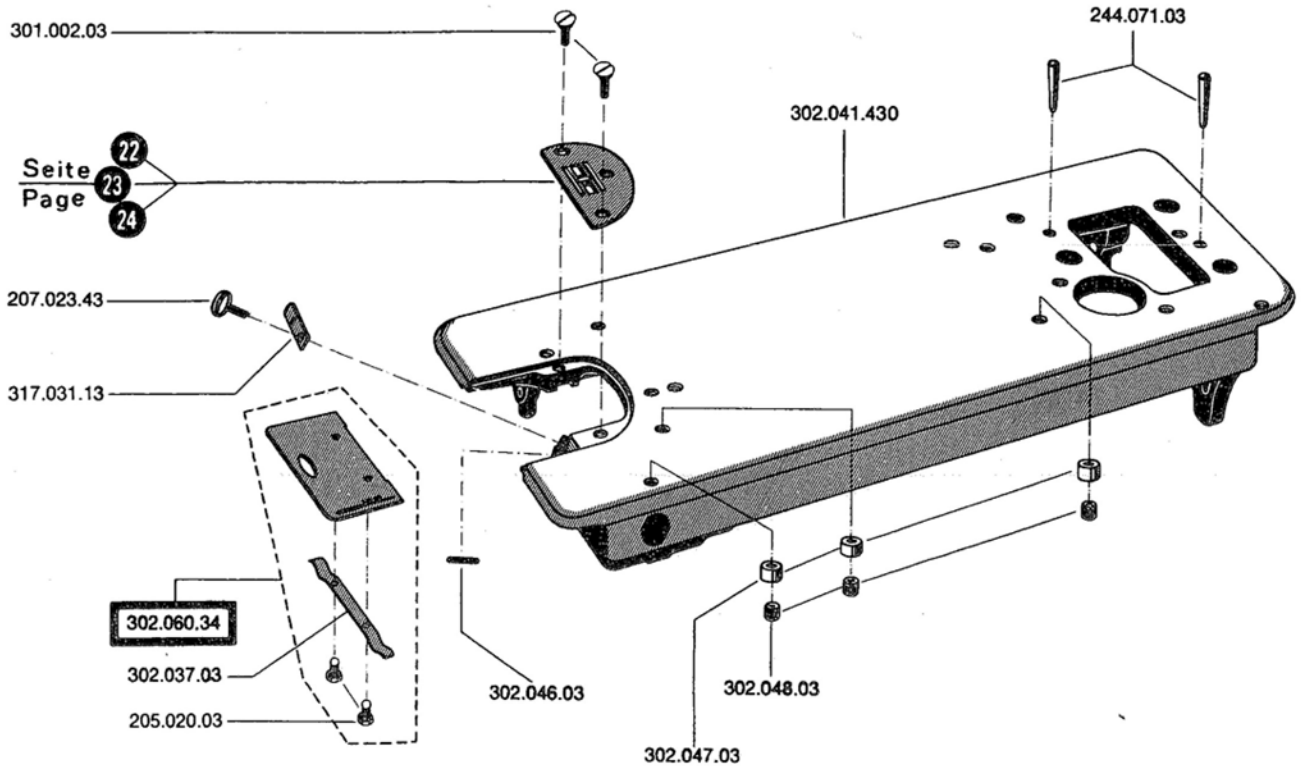
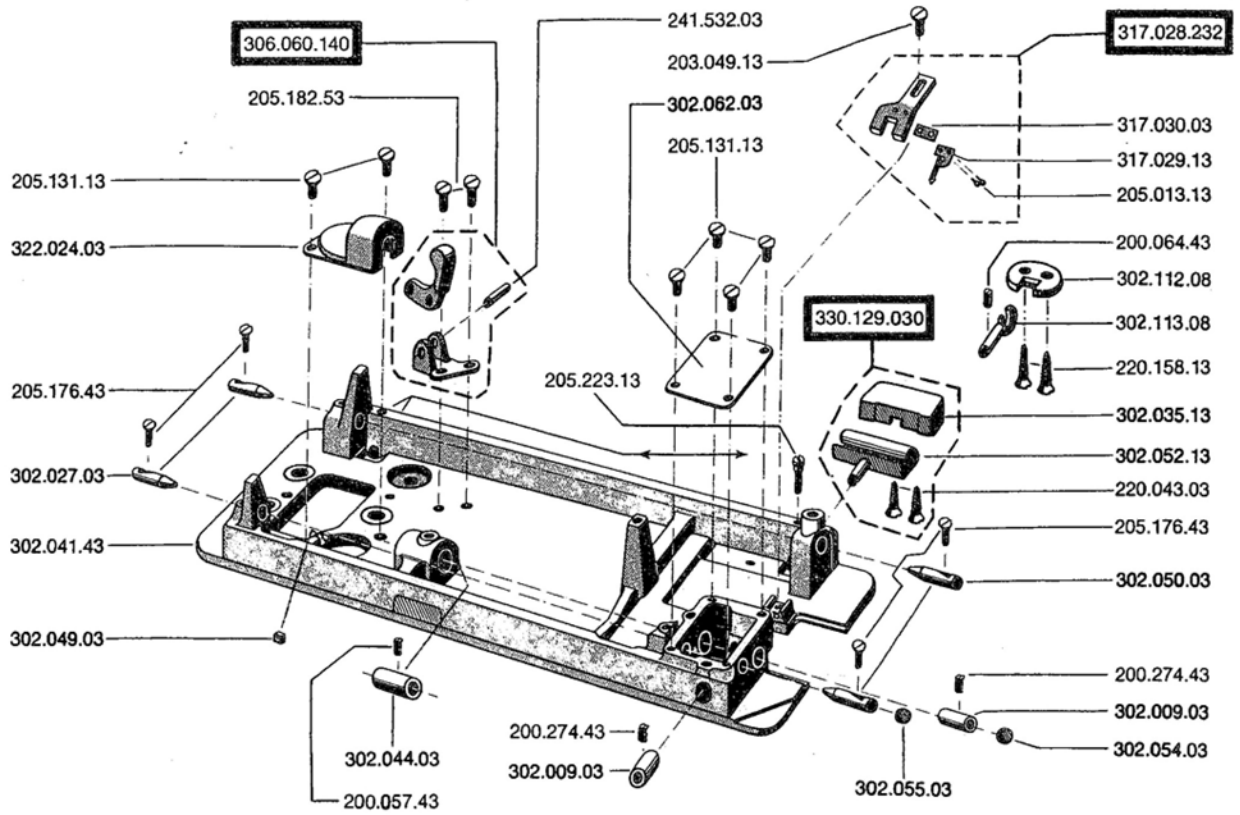
und Varianten  
et variantes  
and associated models

**Mit diesem Teilekatalog werden alle früheren ungültig. — Cette nouvelle liste de pièces détachées remplace toutes les listes précédentes. — This new exploded view of spare parts replaces all previous editions.**

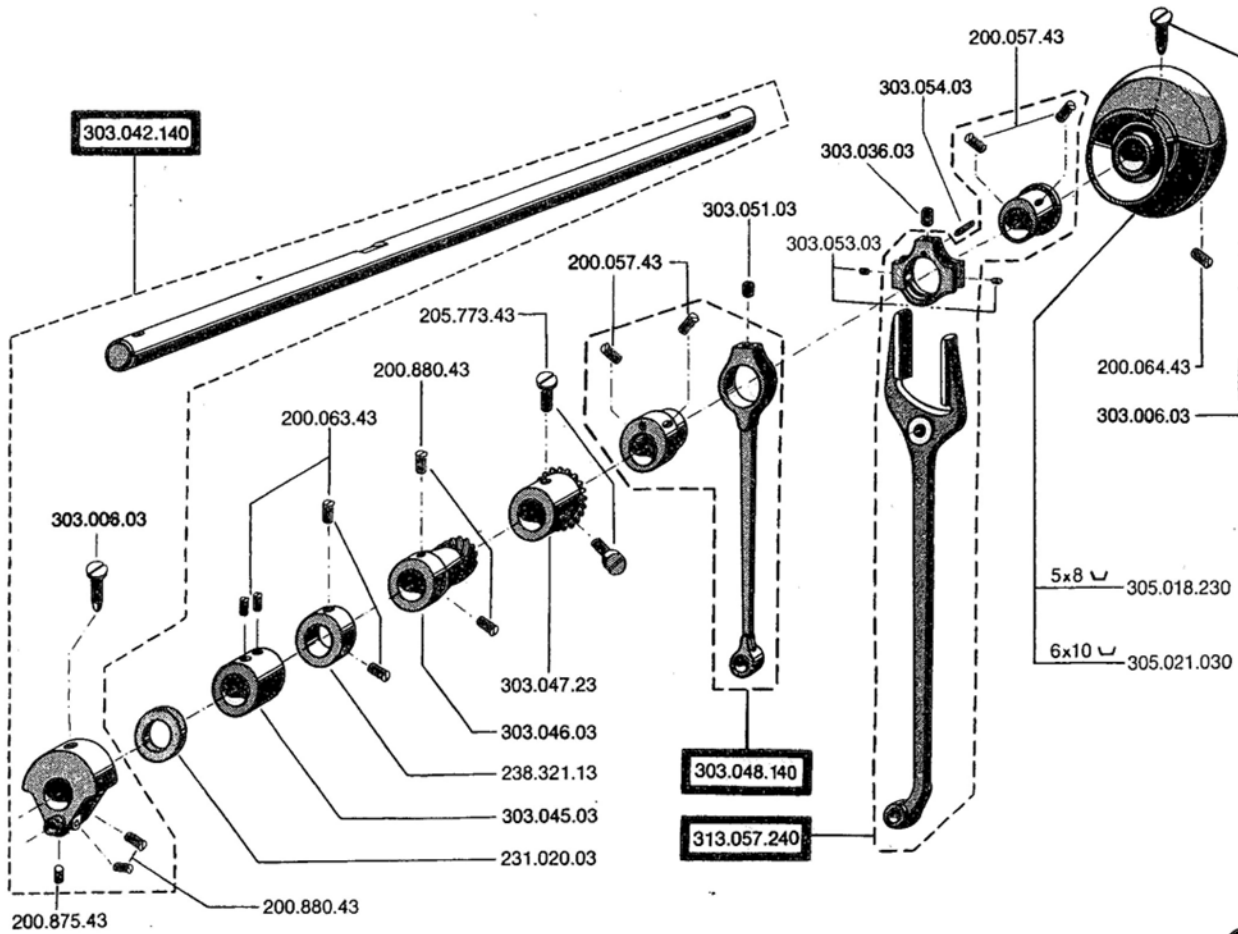


1

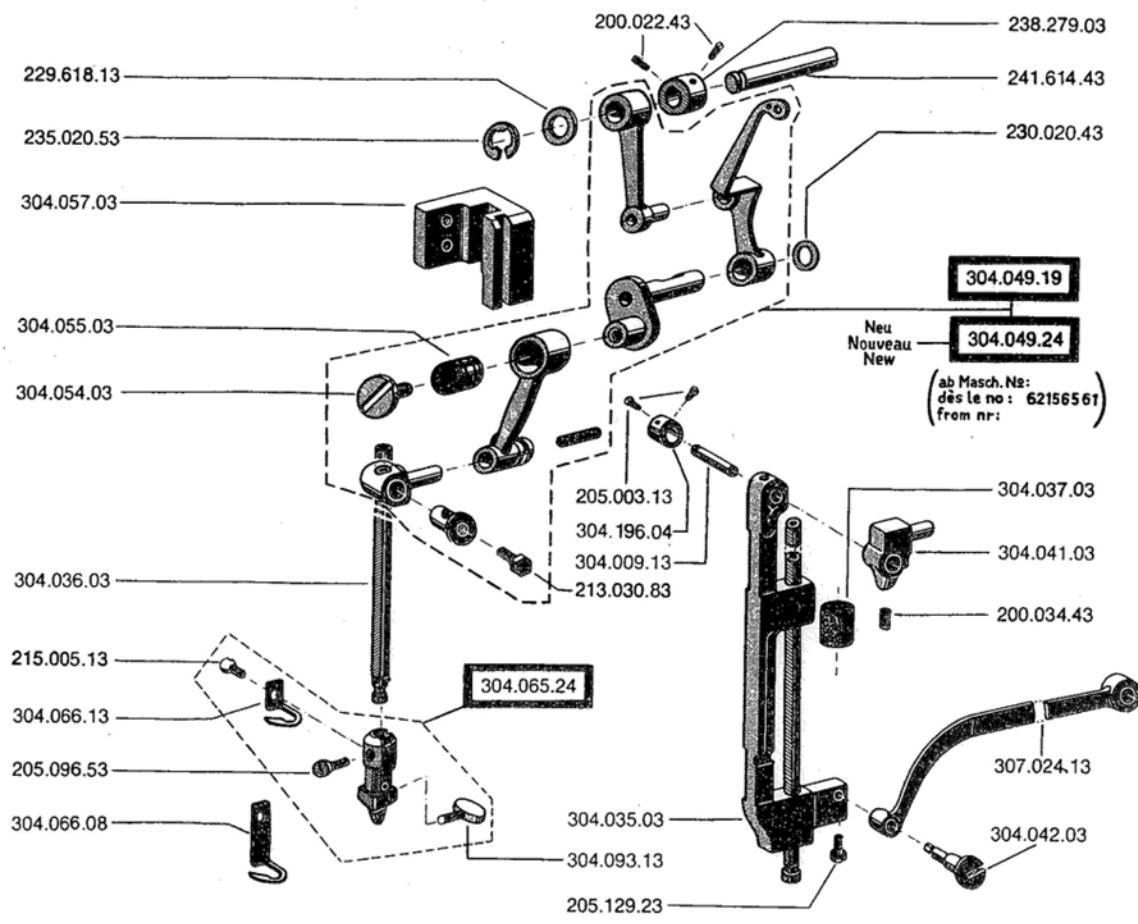




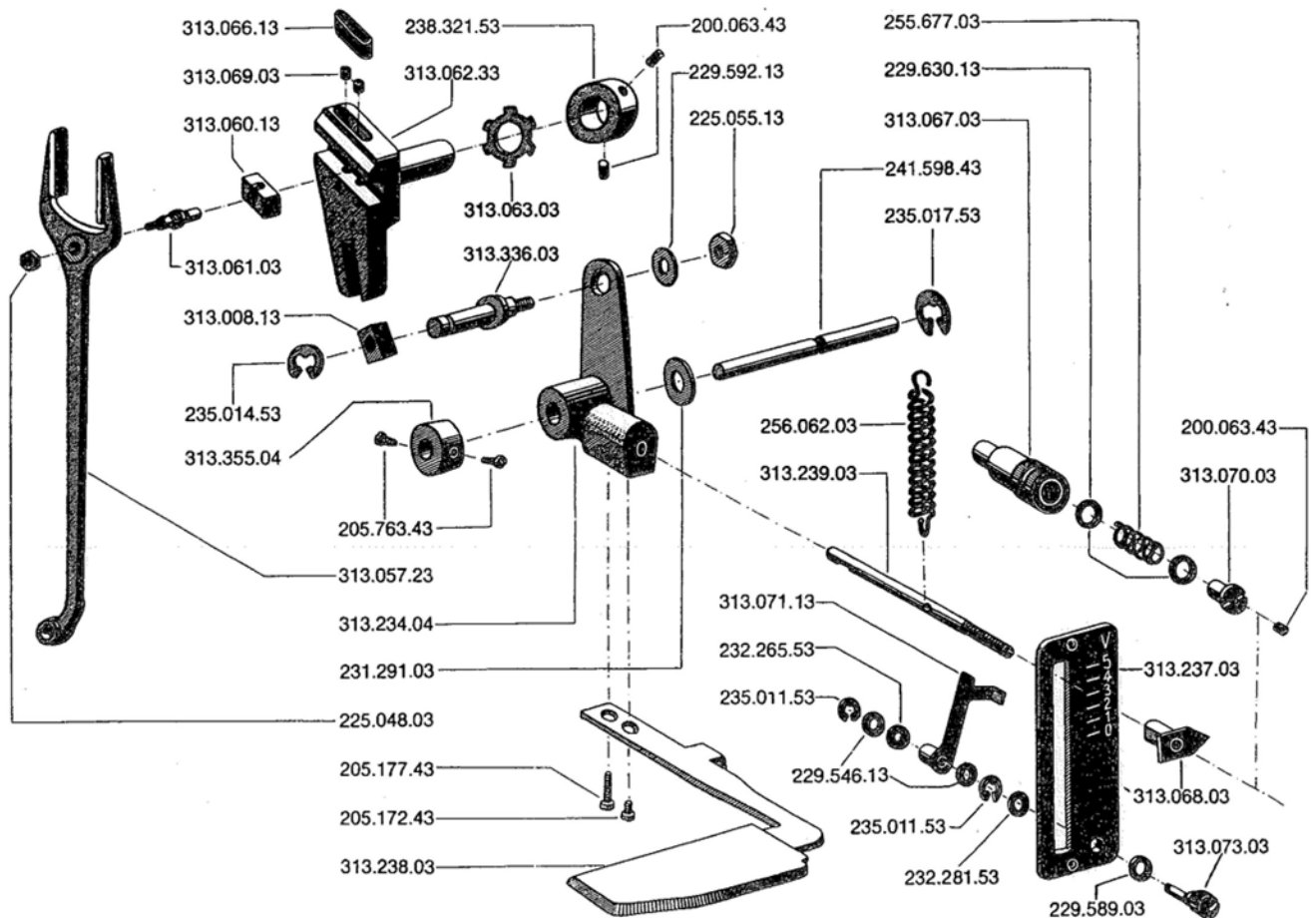
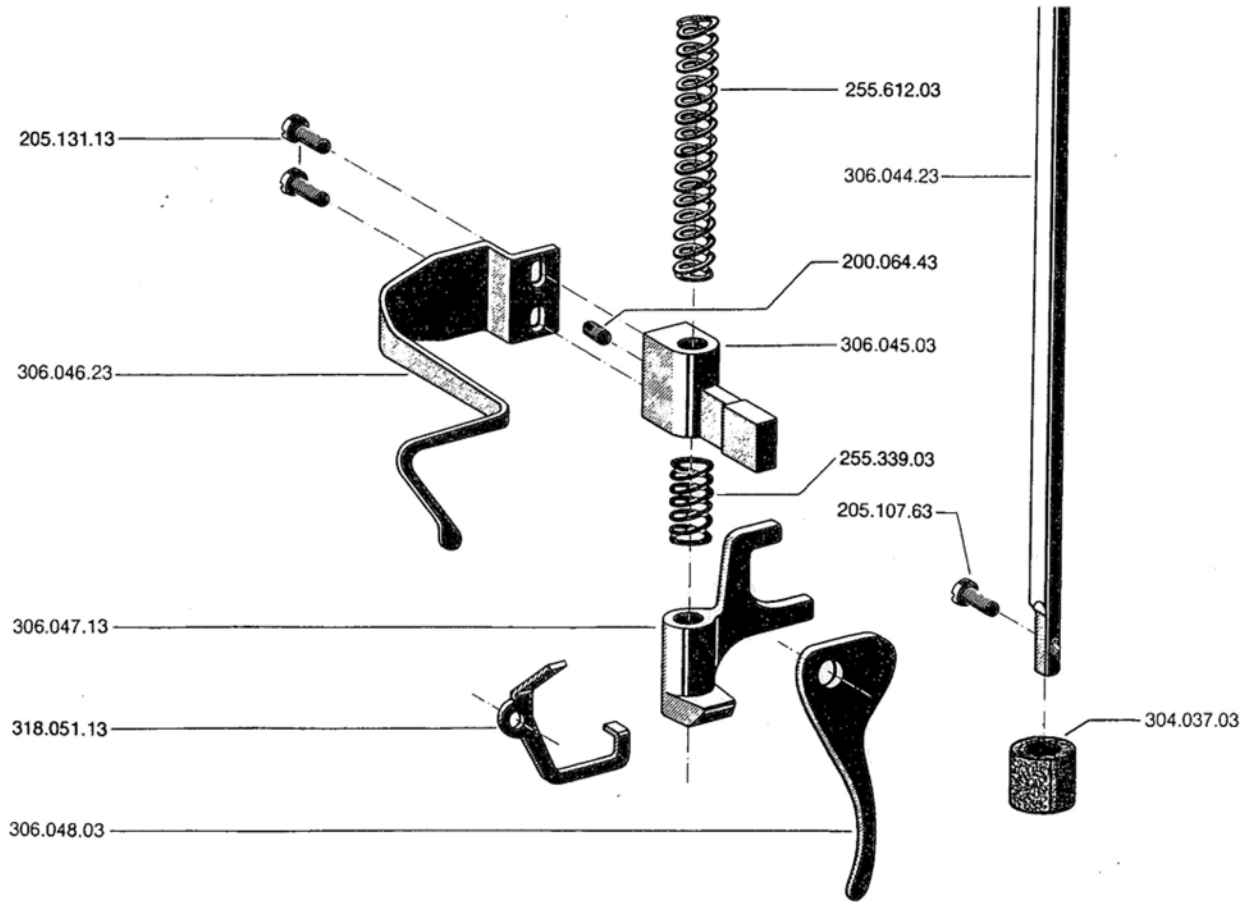
Seite 22  
Page 23  
24

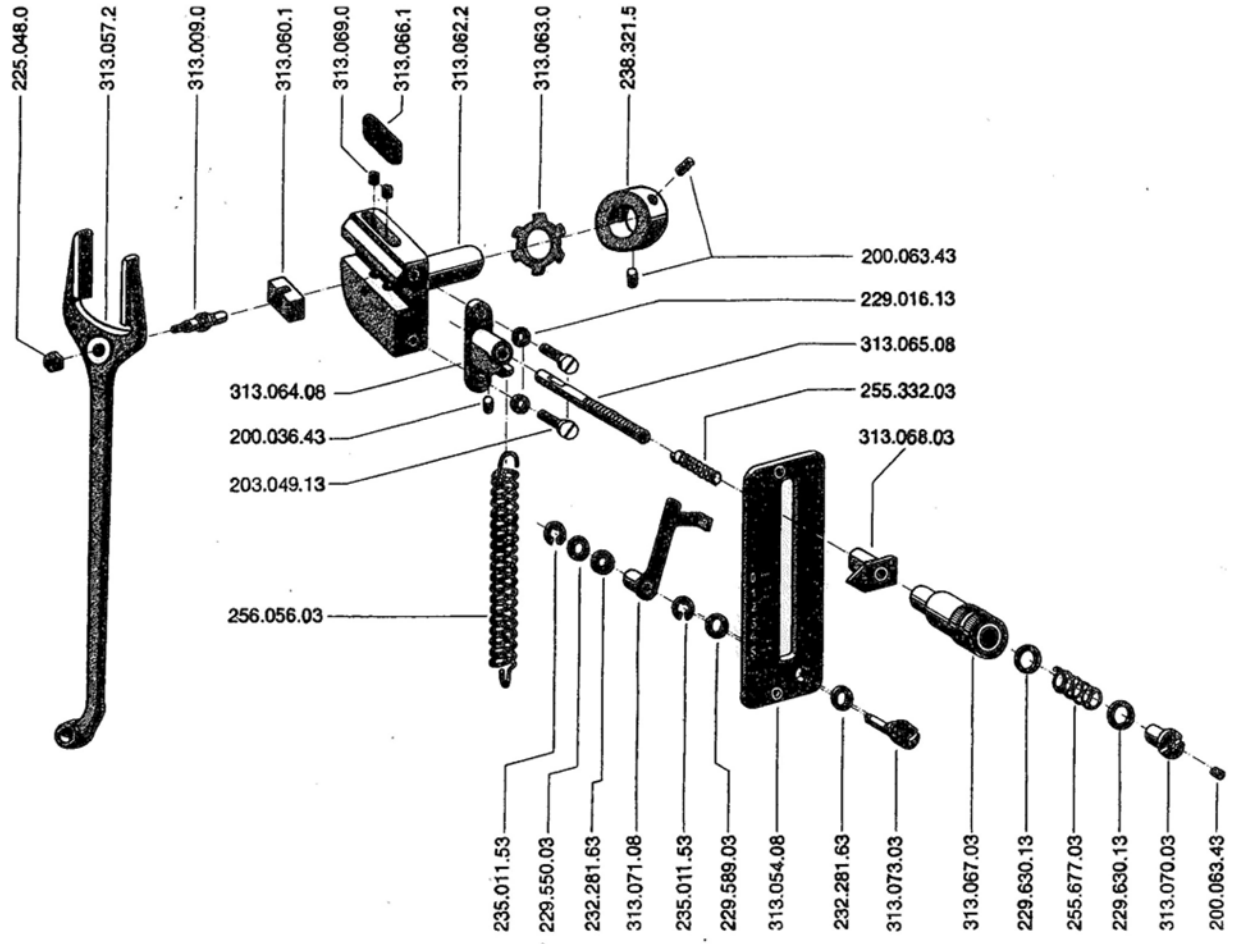
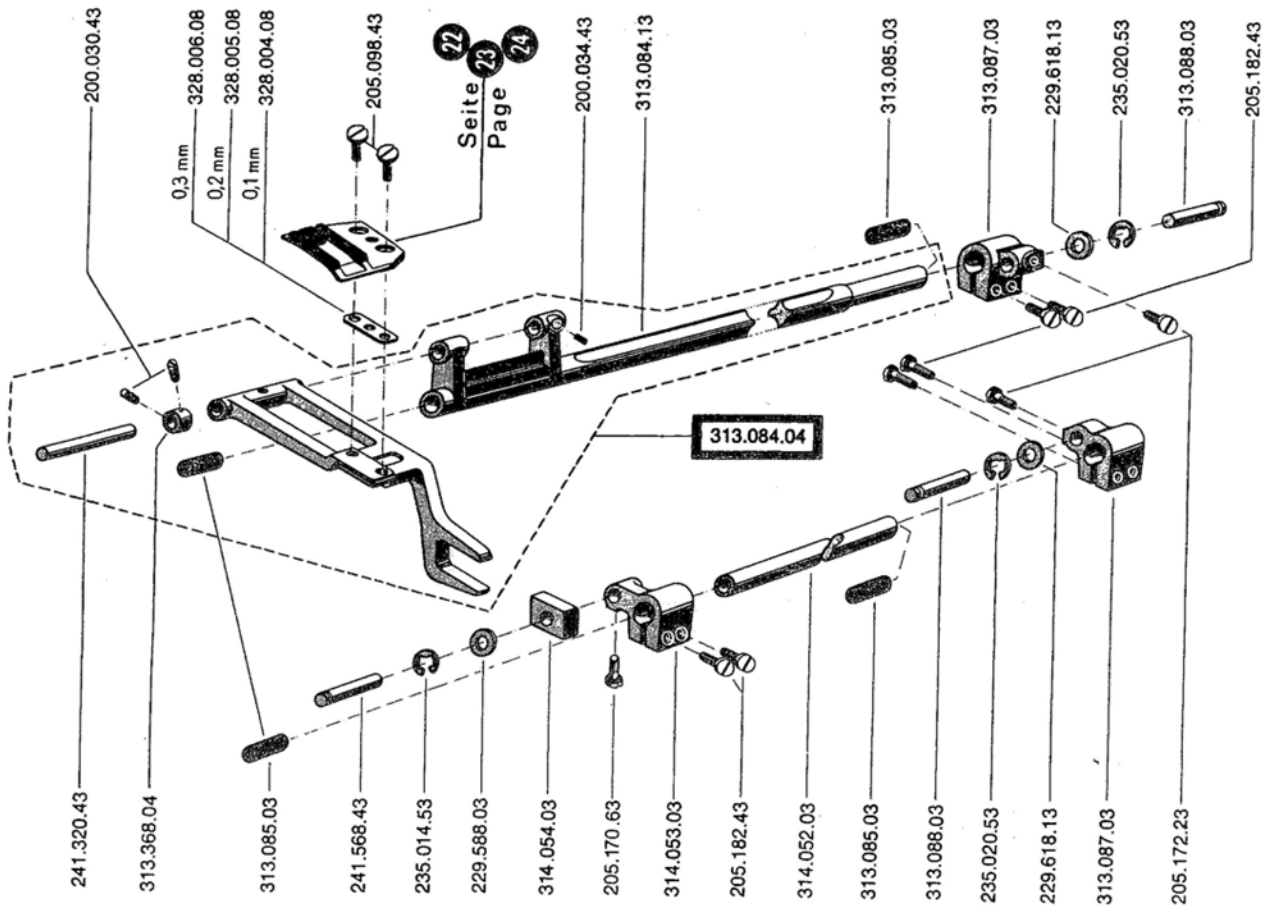


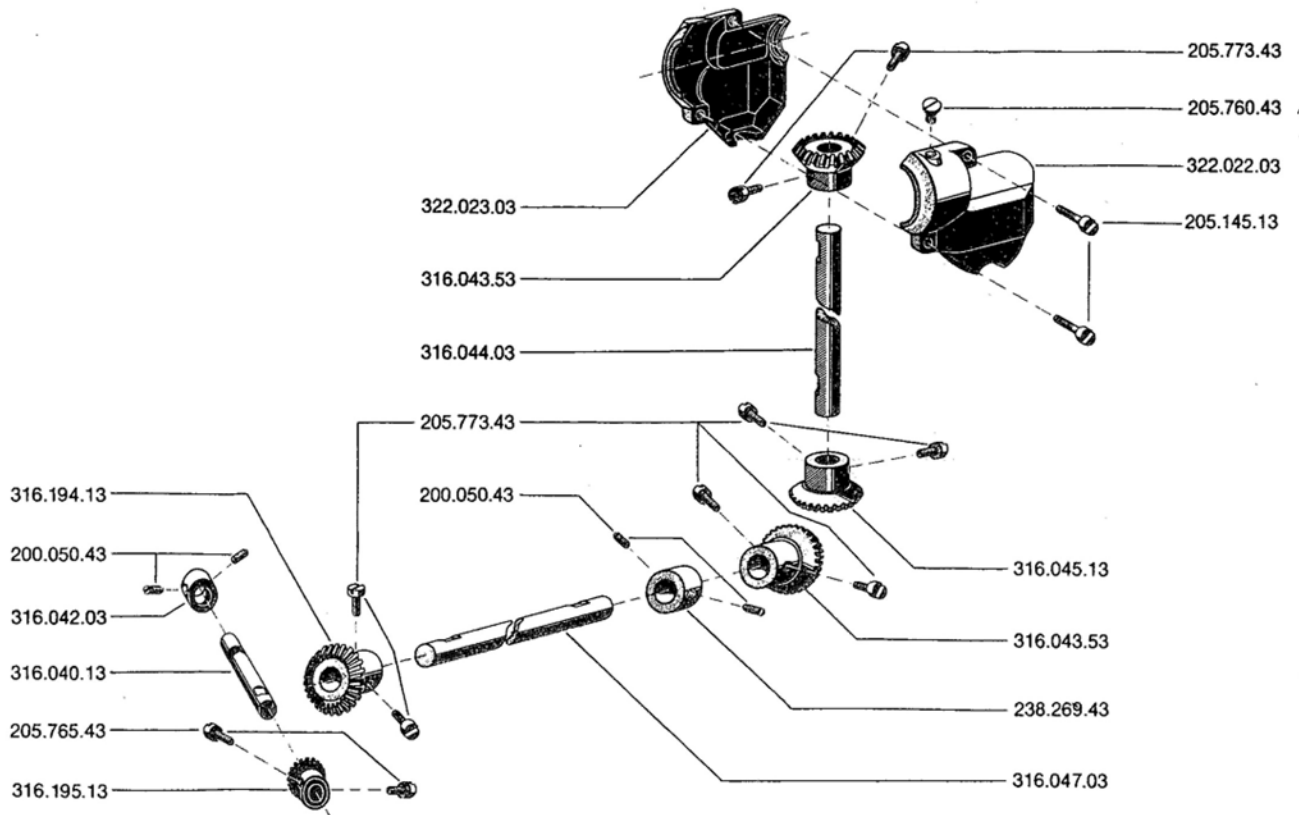
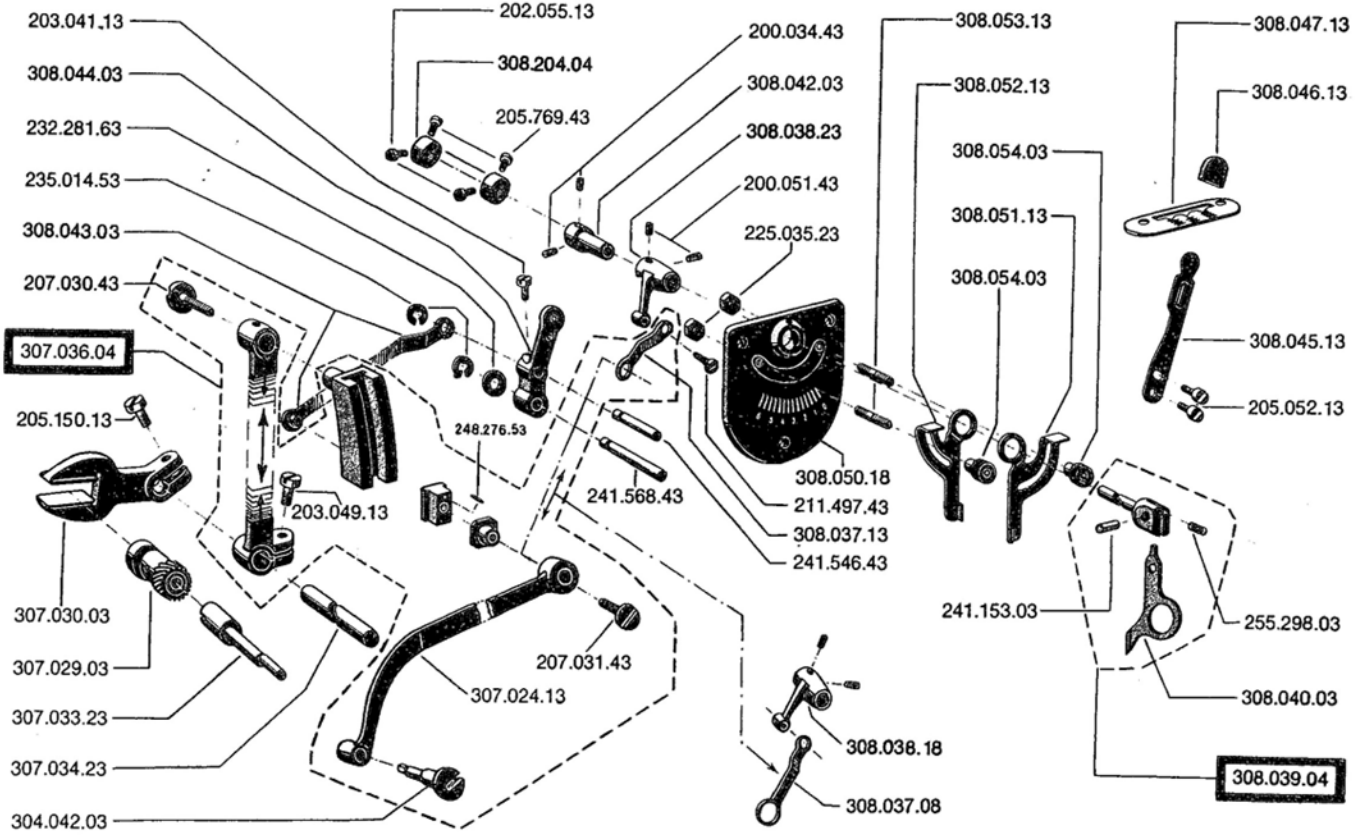
5



6







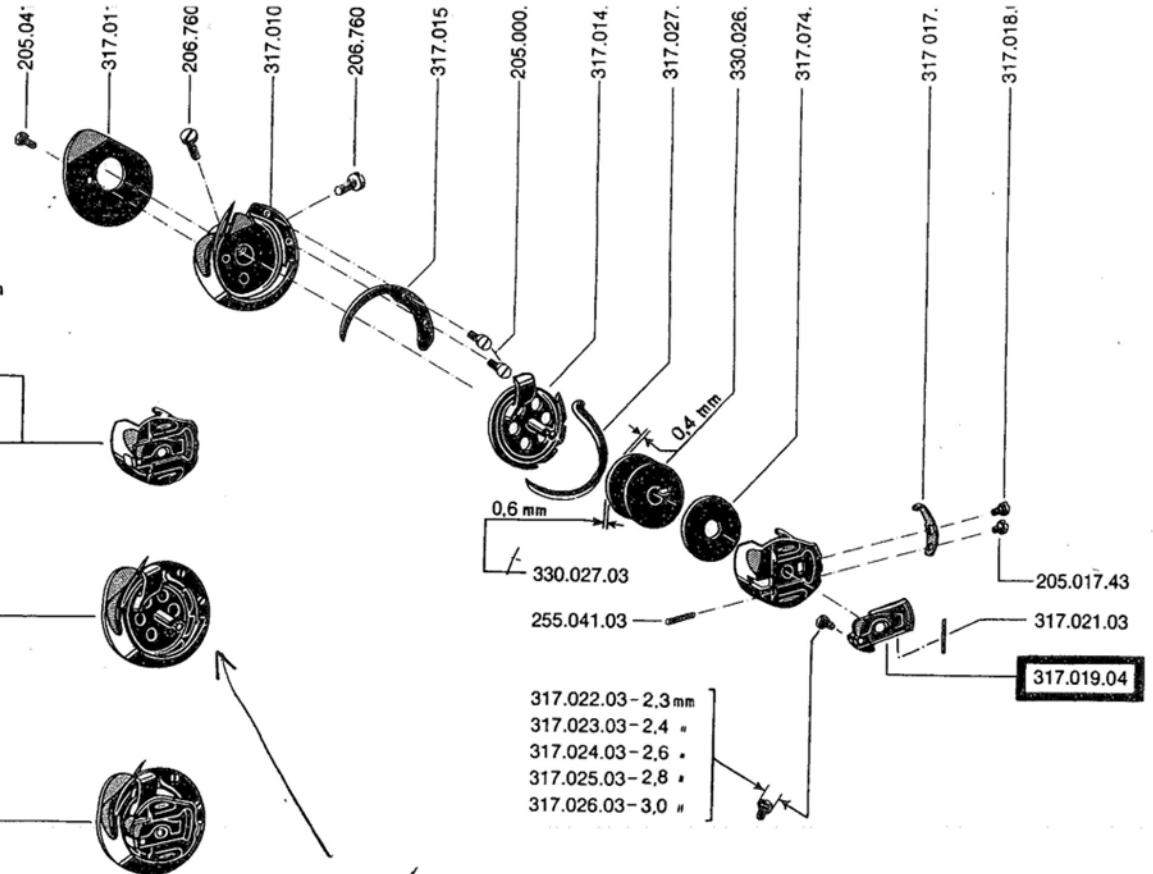
für Perlarn  
pour perle  
for cord

317.072.04

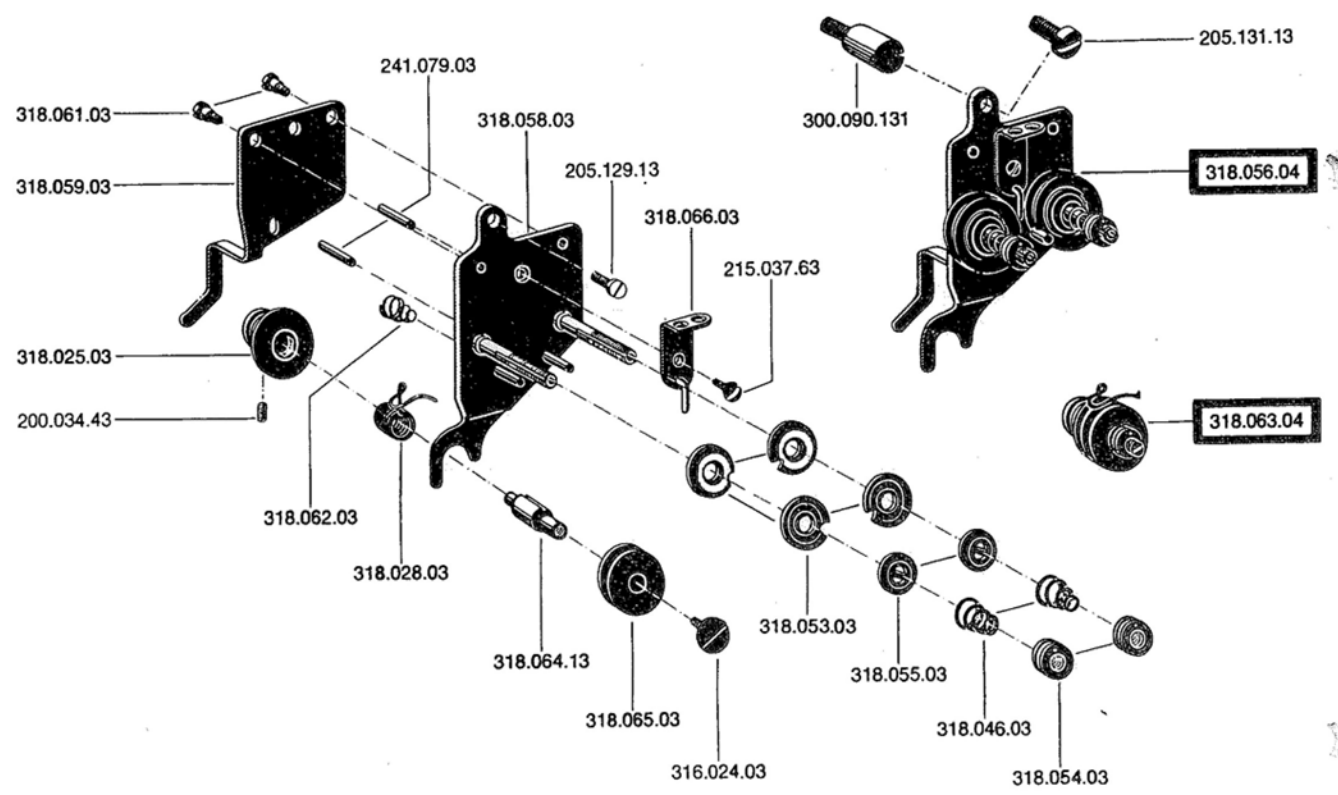
317.016.14

317.009.24

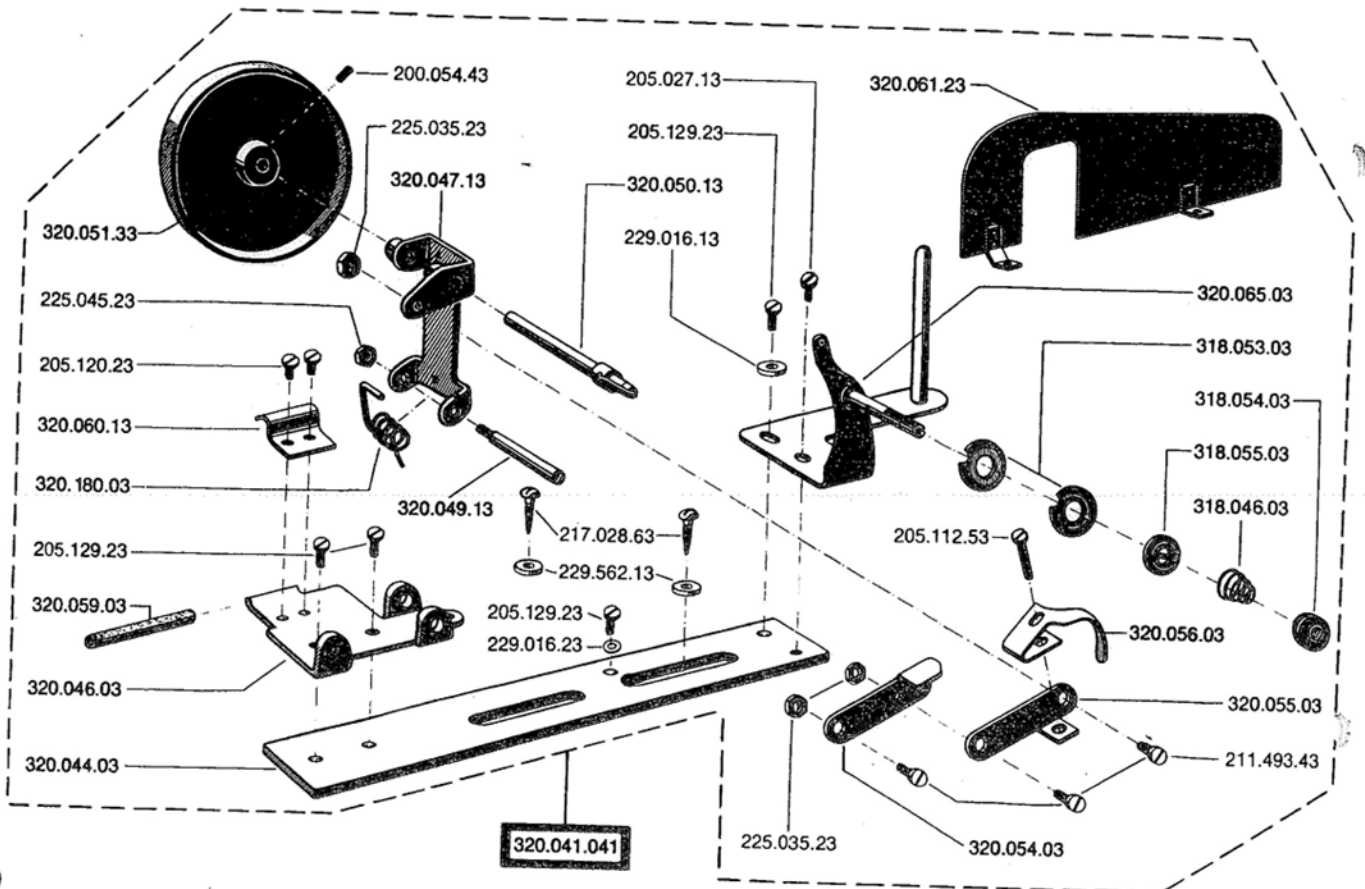
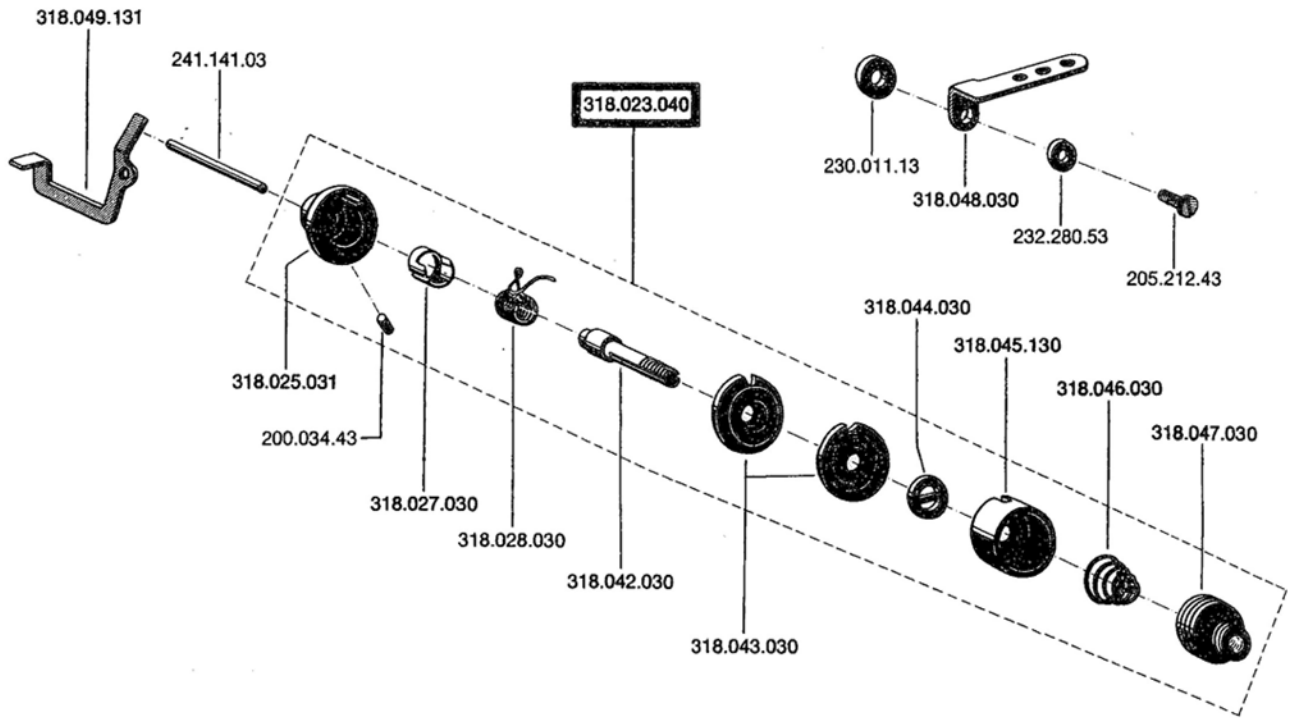
317.008.24

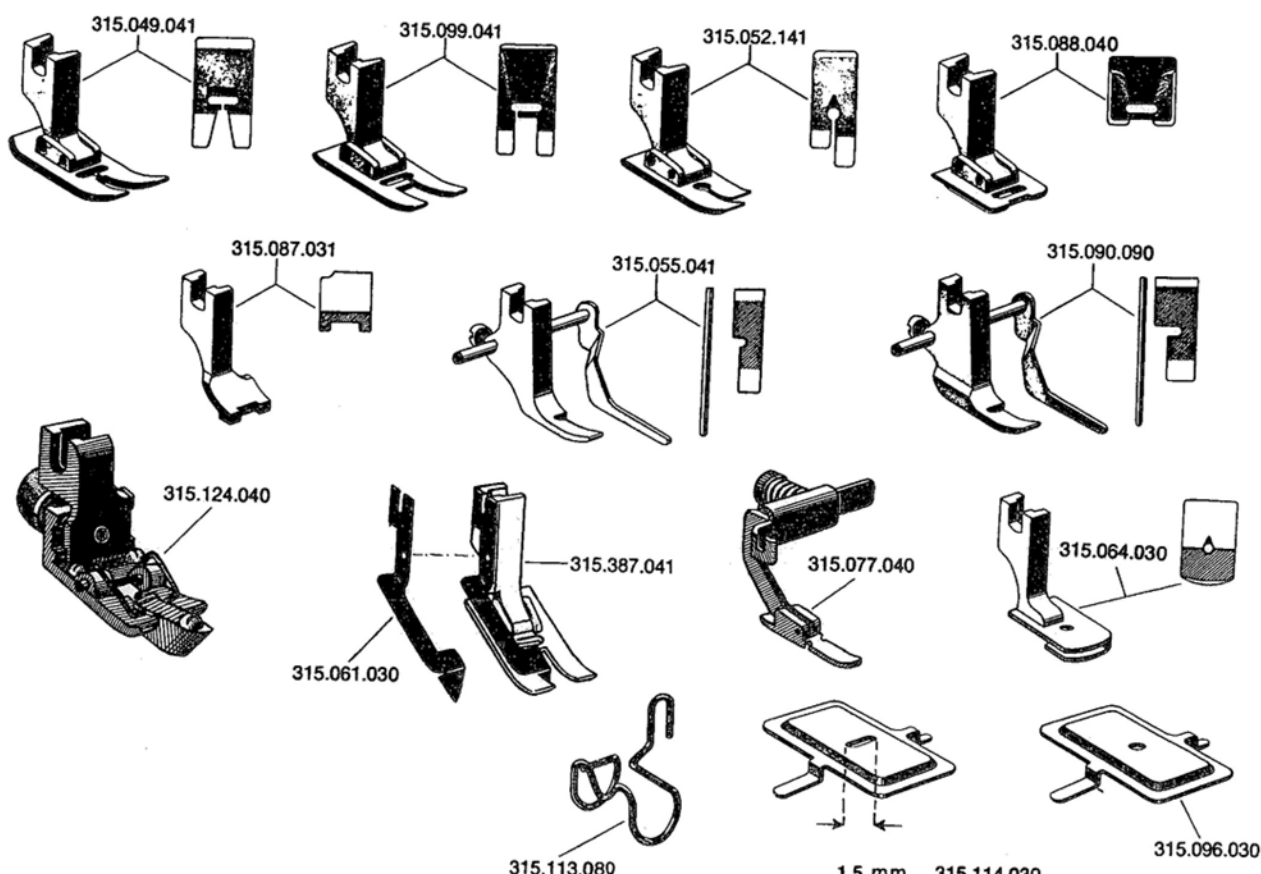
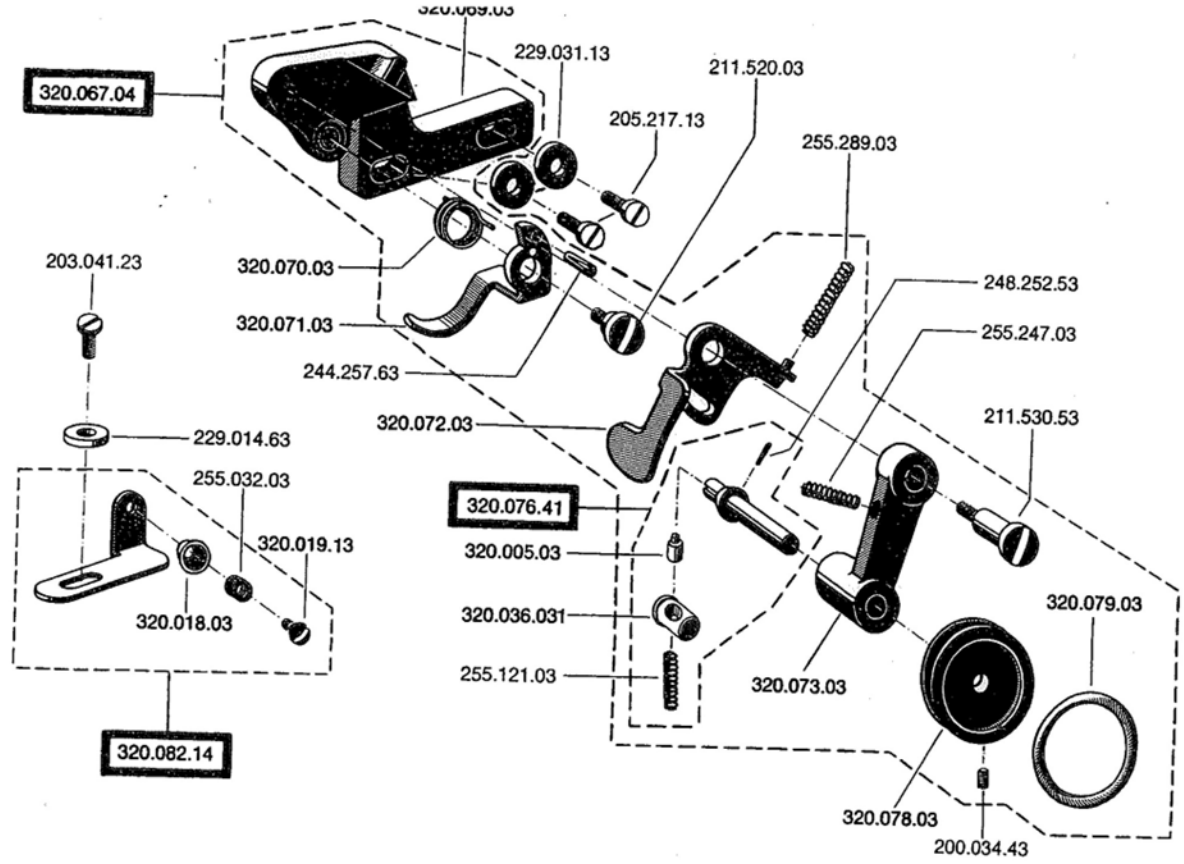


004.078.7000  
(004-077-7000)

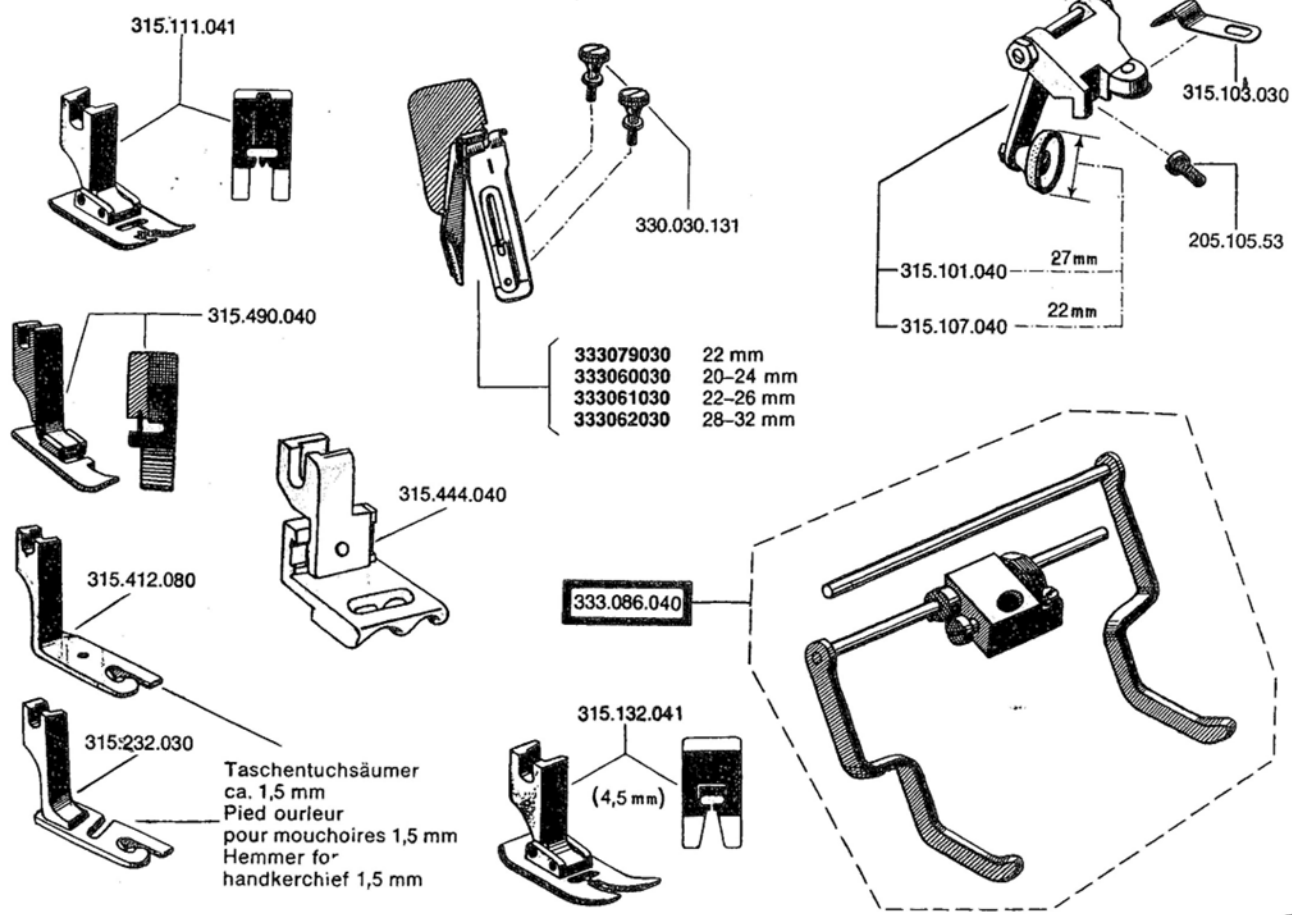






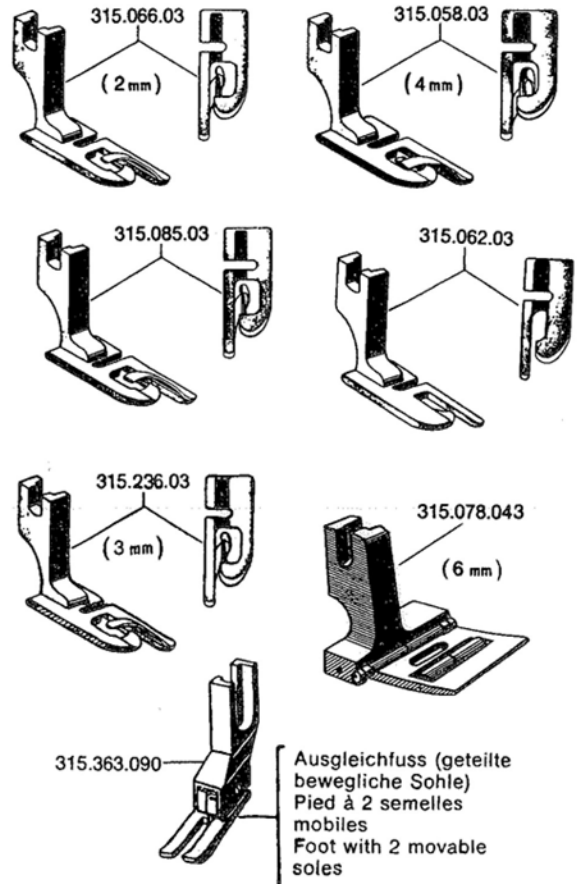


- 1.5 mm.....315.114.030
- 4.5 mm.....315.097.030
- 6.0 mm.....315.095.030
- 8.0 mm.....315.098.030

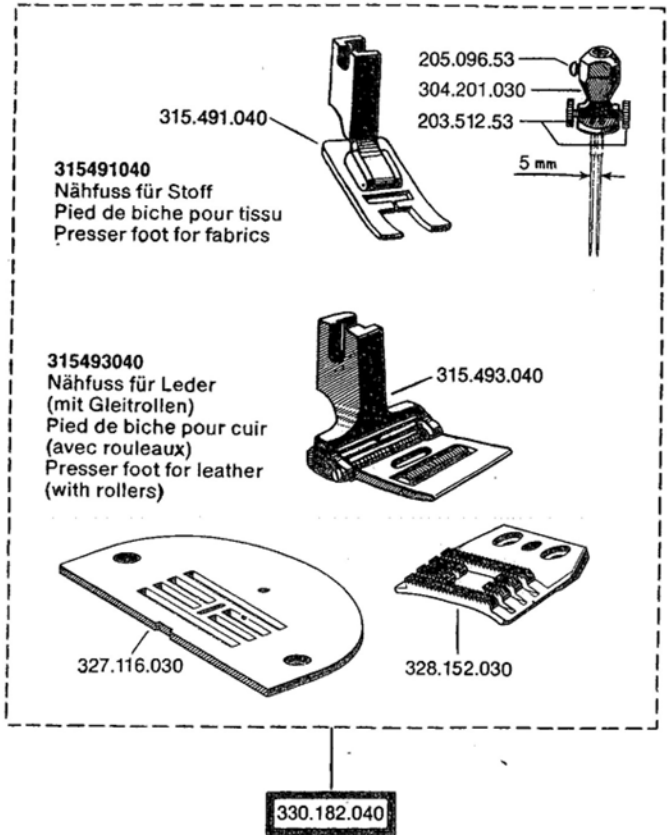


Taschentuchsäumer  
ca. 1,5 mm  
Pied ourleur  
pour mouchoires 1,5 mm  
Hemmer for  
handkerchief 1,5 mm

333079030	22 mm
333060030	20-24 mm
333061030	22-26 mm
333062030	28-32 mm



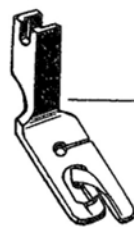
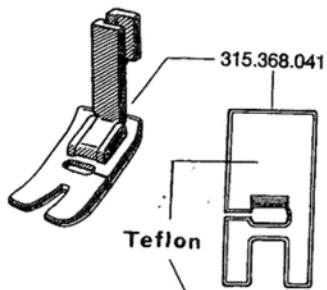
Ausgleichs-  
fuß (geteilte  
bewegliche Sohle)  
Pied à 2 semelles  
mobiles  
Foot with 2 movable  
soles



315491040  
Nähfuß für Stoff  
Pied de biche pour tissu  
Presser foot for fabrics

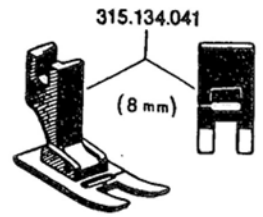
315493040  
Nähfuß für Leder  
(mit Gleitrollen)  
Pied de biche pour cuir  
(avec rouleaux)  
Presser foot for leather  
(with rollers)

330.182.040

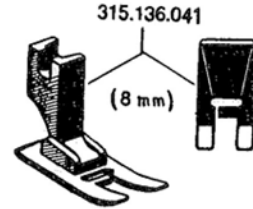


315401080  
Säumer 5 mm  
Pied ourleur 5 mm  
Hemmer 5 mm

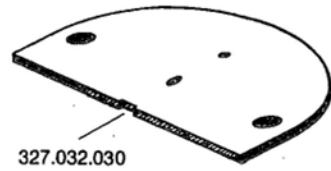
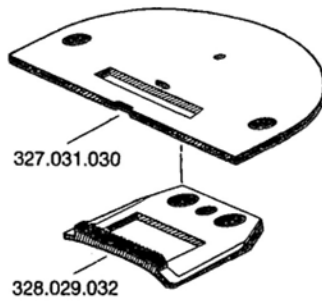
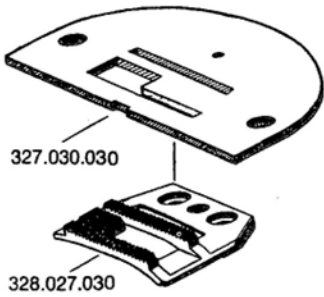
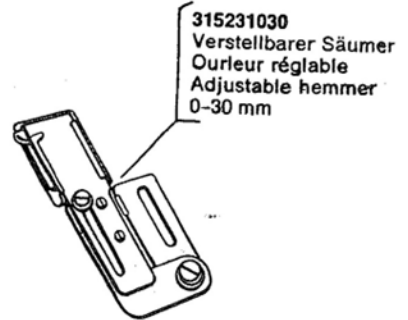
315402080  
Säumer 6 mm  
Pied ourleur 6 mm  
Hemmer 6 mm



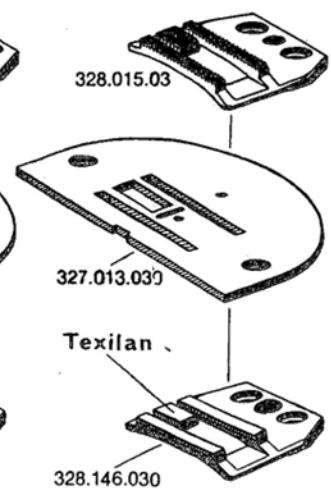
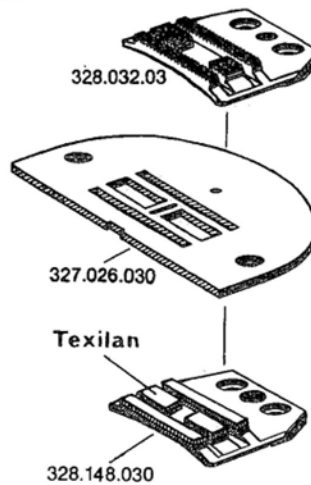
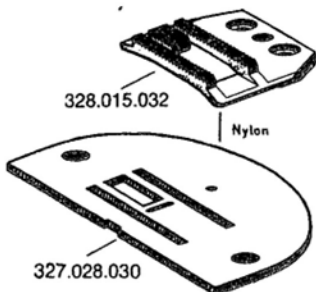
315478030  
Säumer 8 mm  
Pied ourleur 8 mm  
Hemmer 8 mm



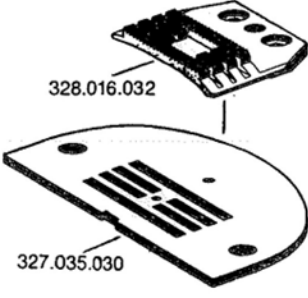
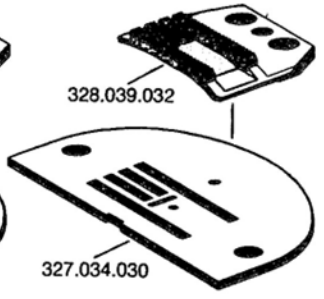
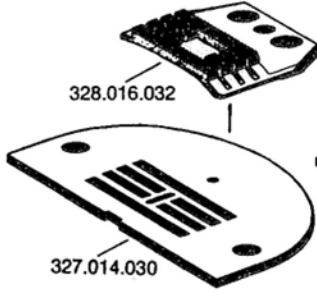
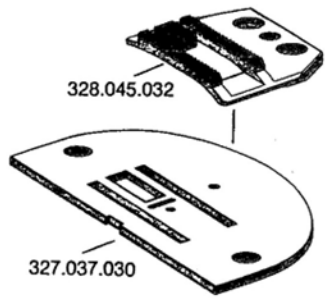
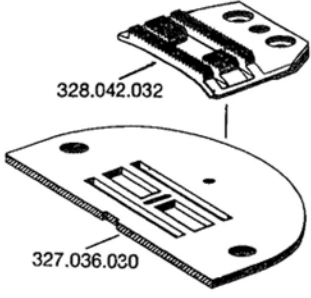
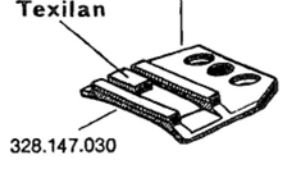
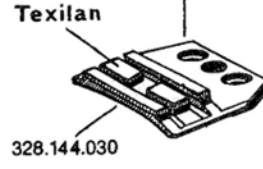
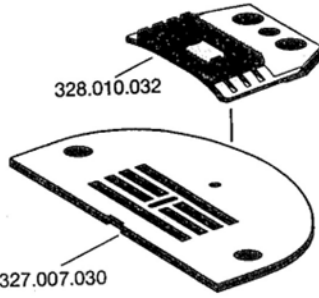
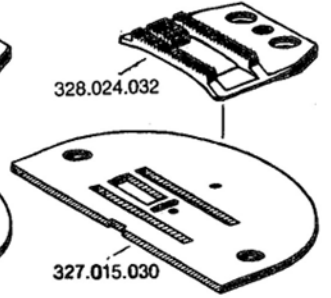
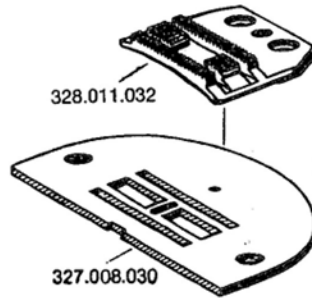
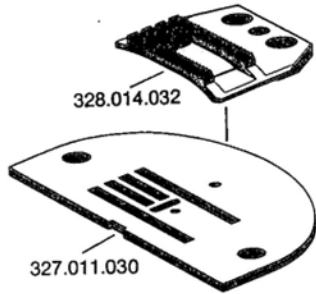
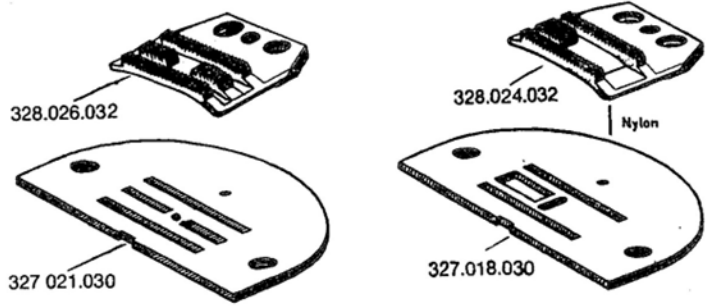
315403080  
Säumer 7 mm  
Pied ourleur 7 mm  
Hemmer 7 mm



4,5 mm

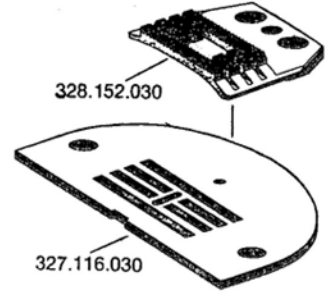


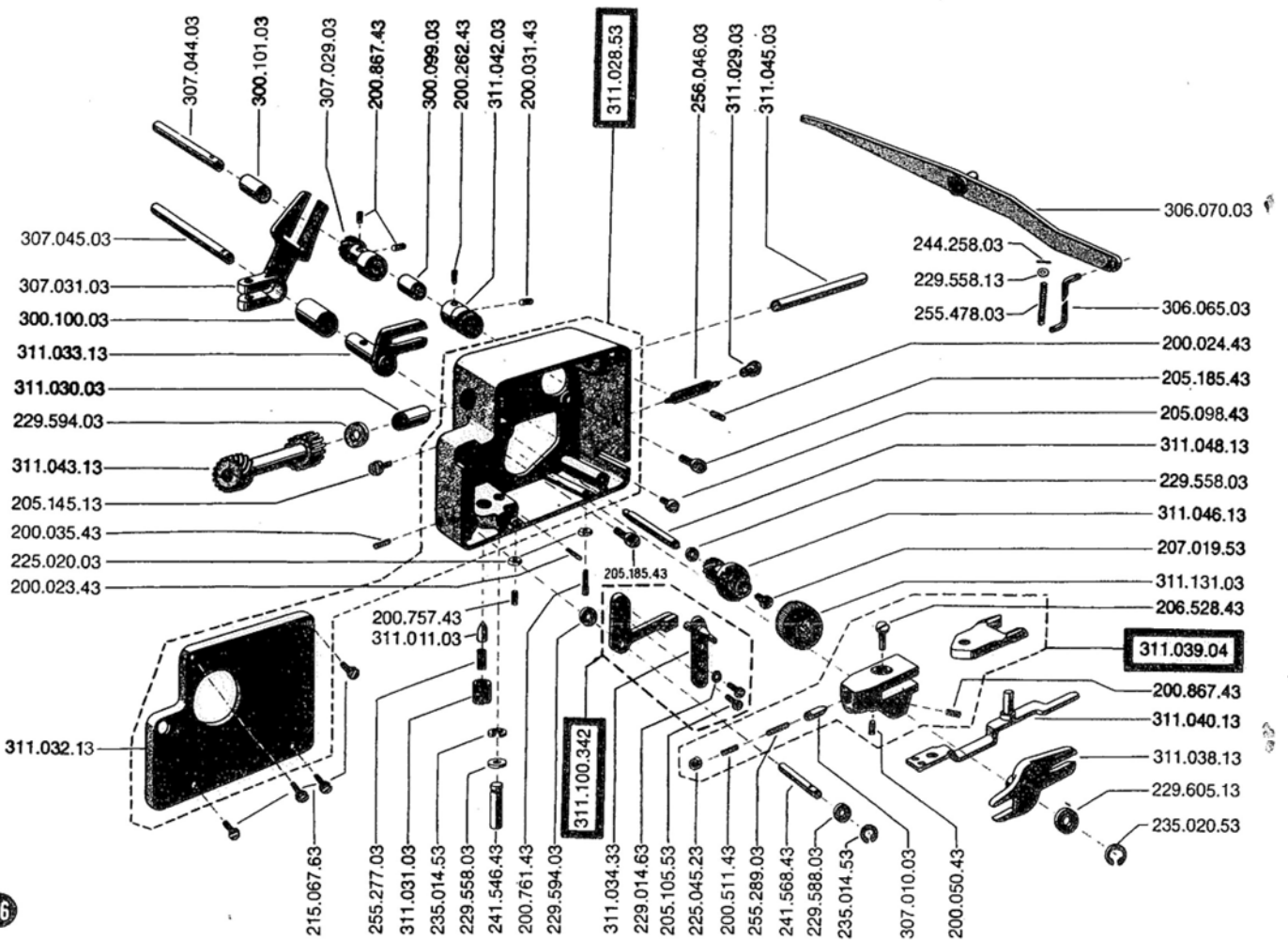
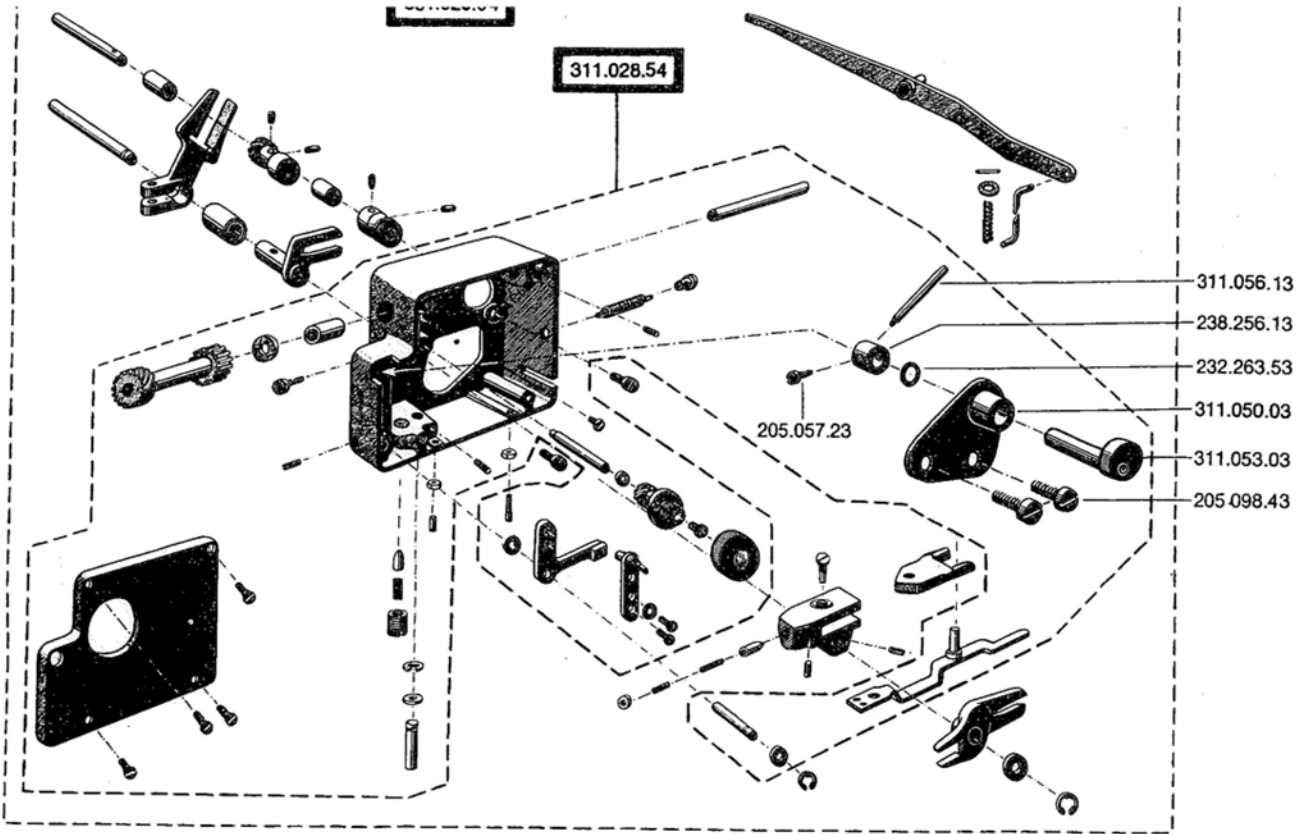
6 mm

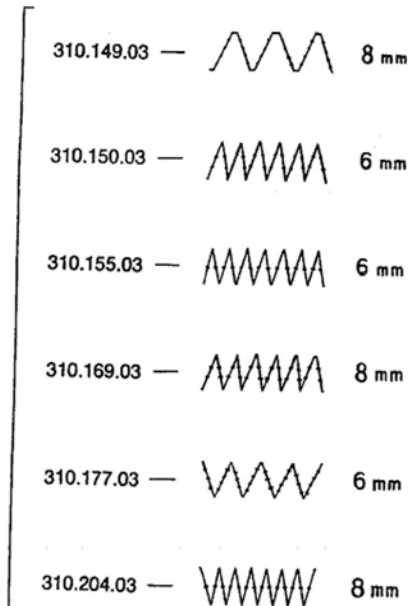
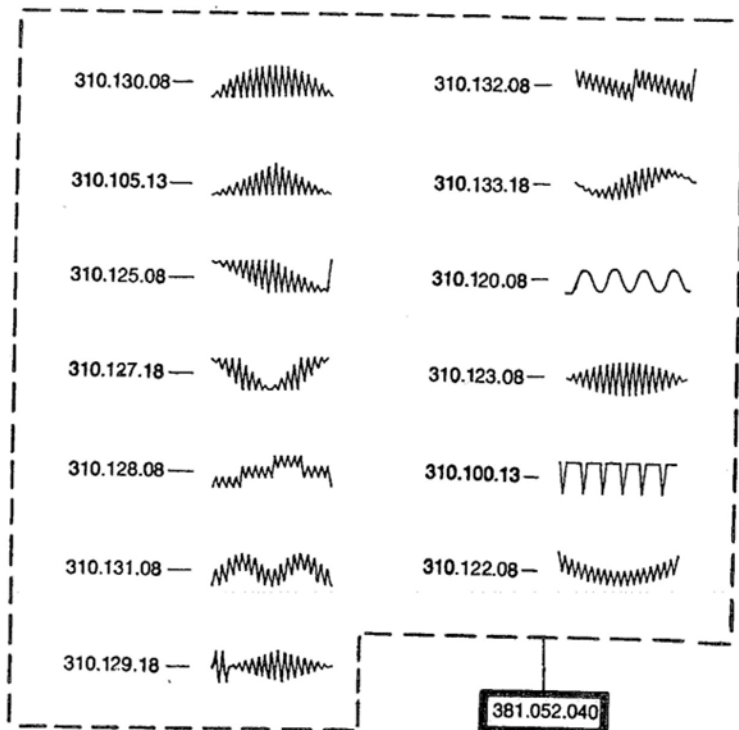
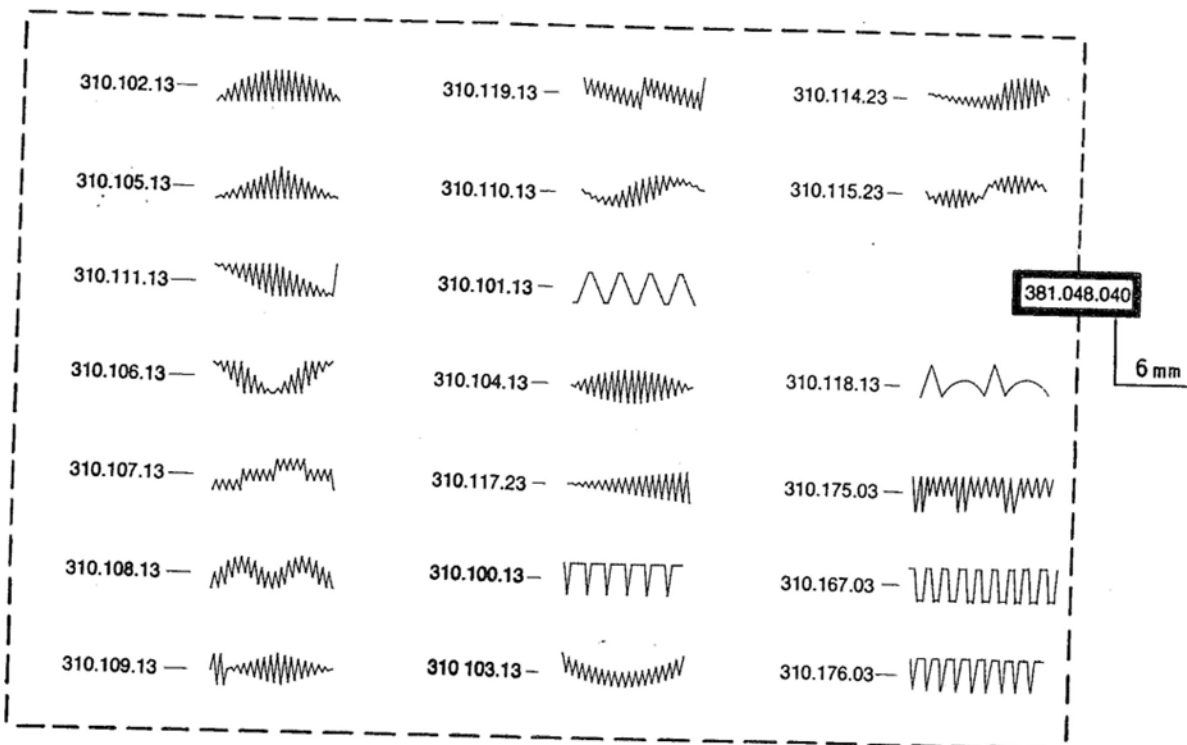


8 mm

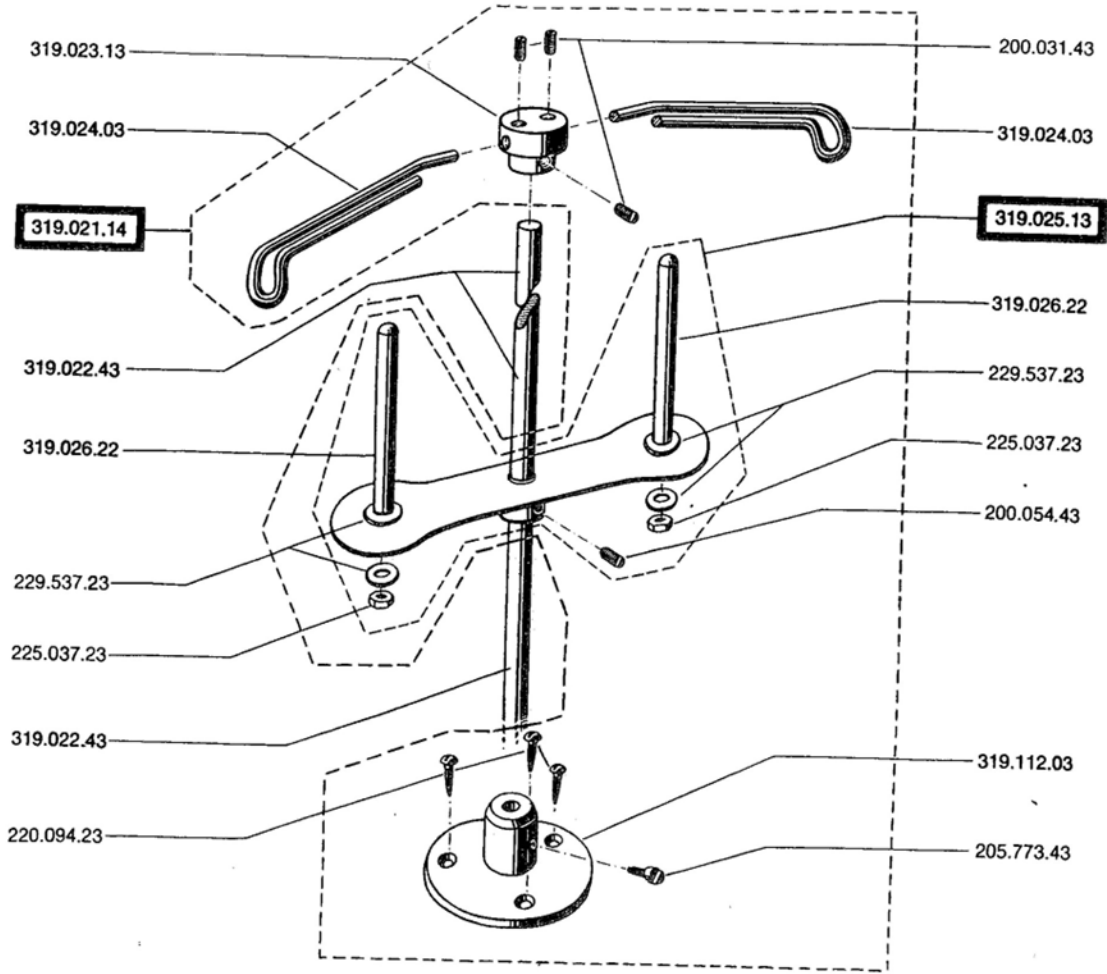
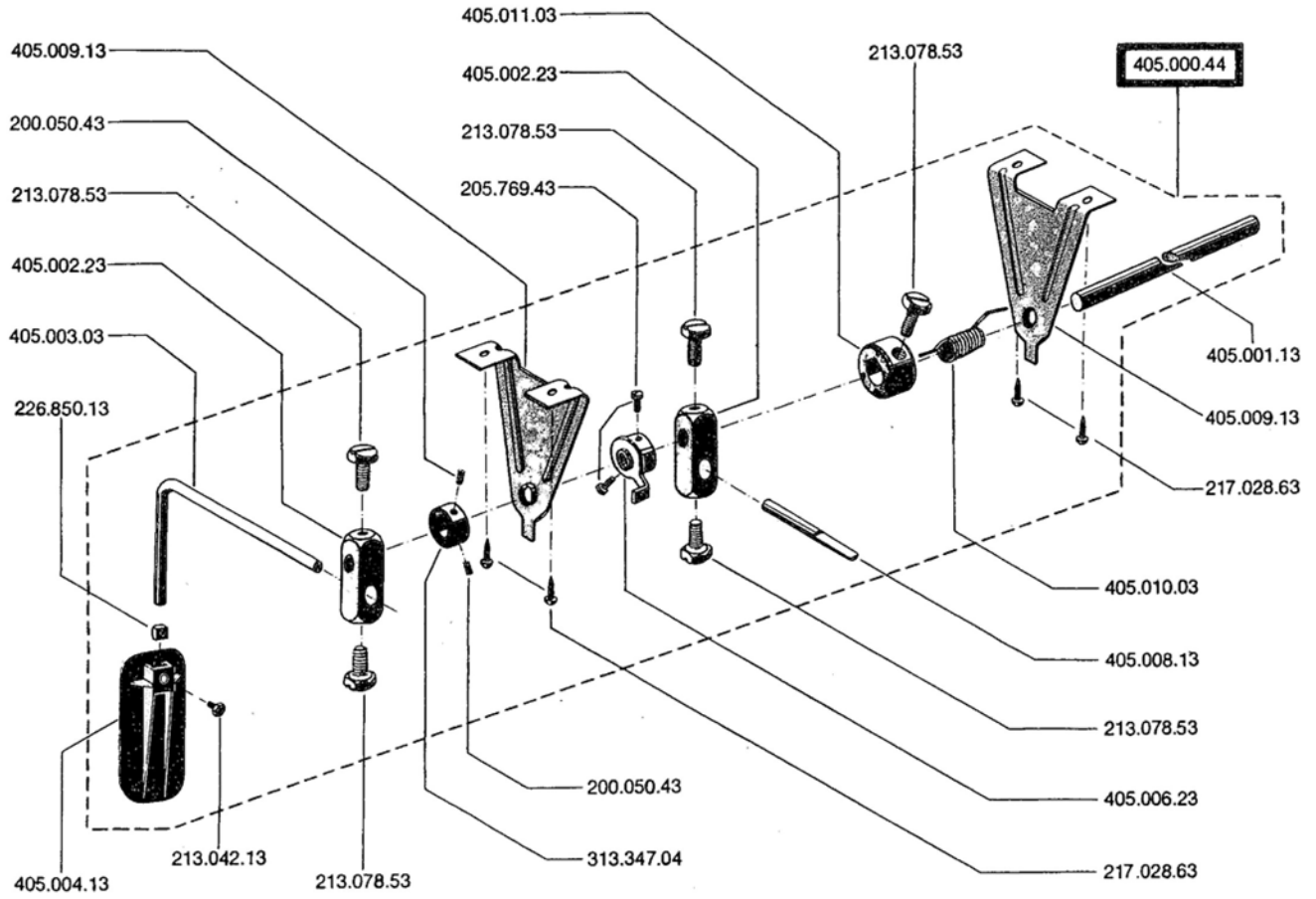
12 mm



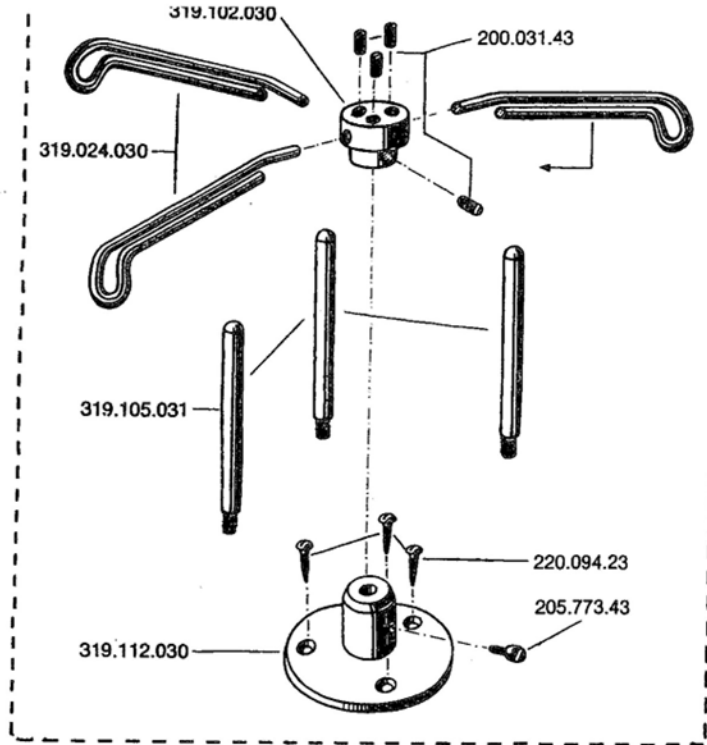




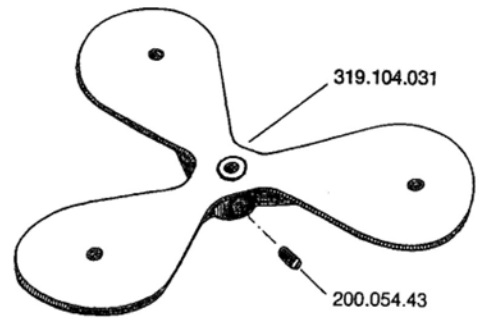
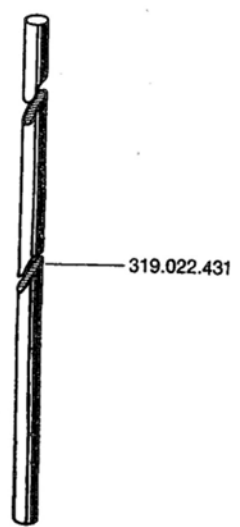
Spezialkurven  
Cames spéciales  
Special cams



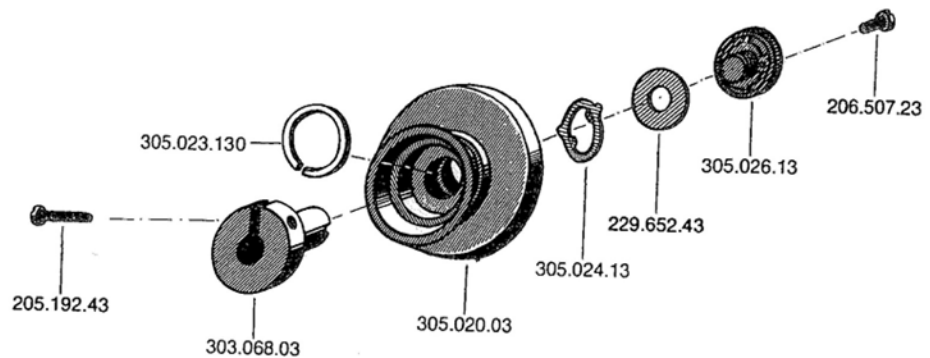
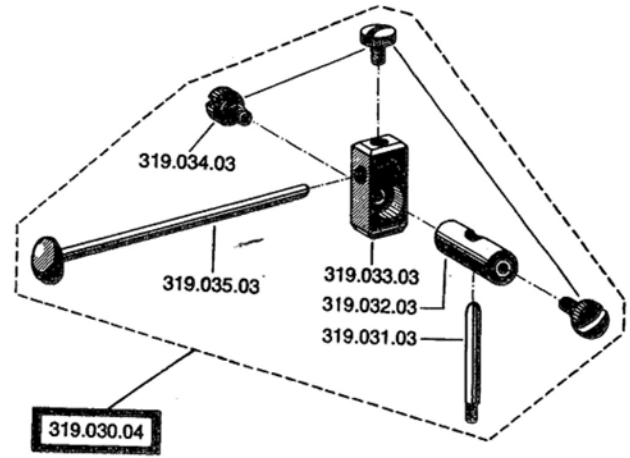
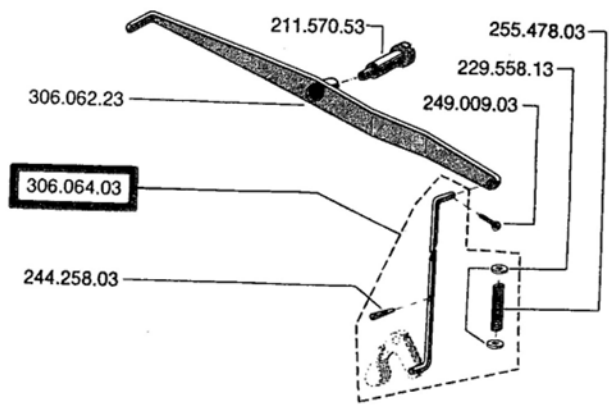




319.102.040

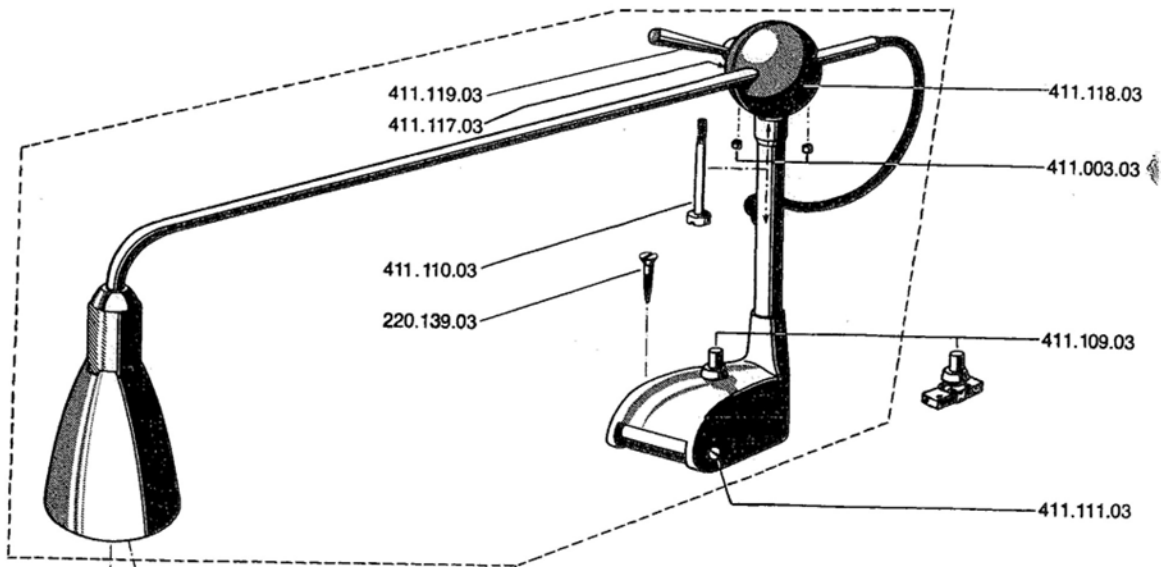
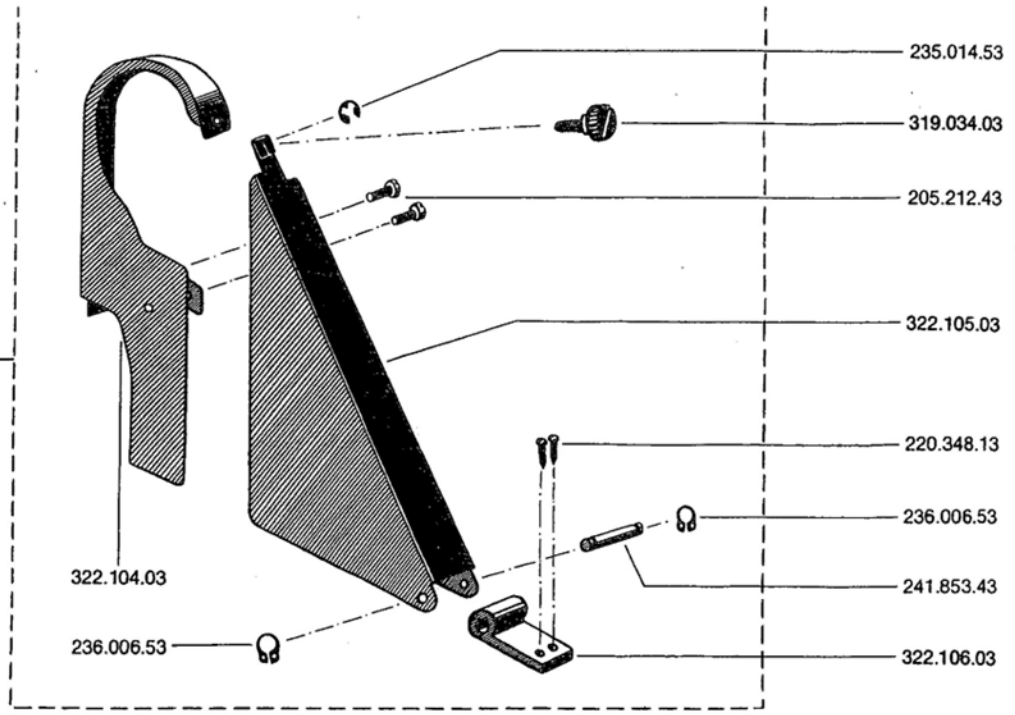


31

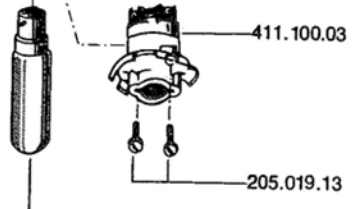


32

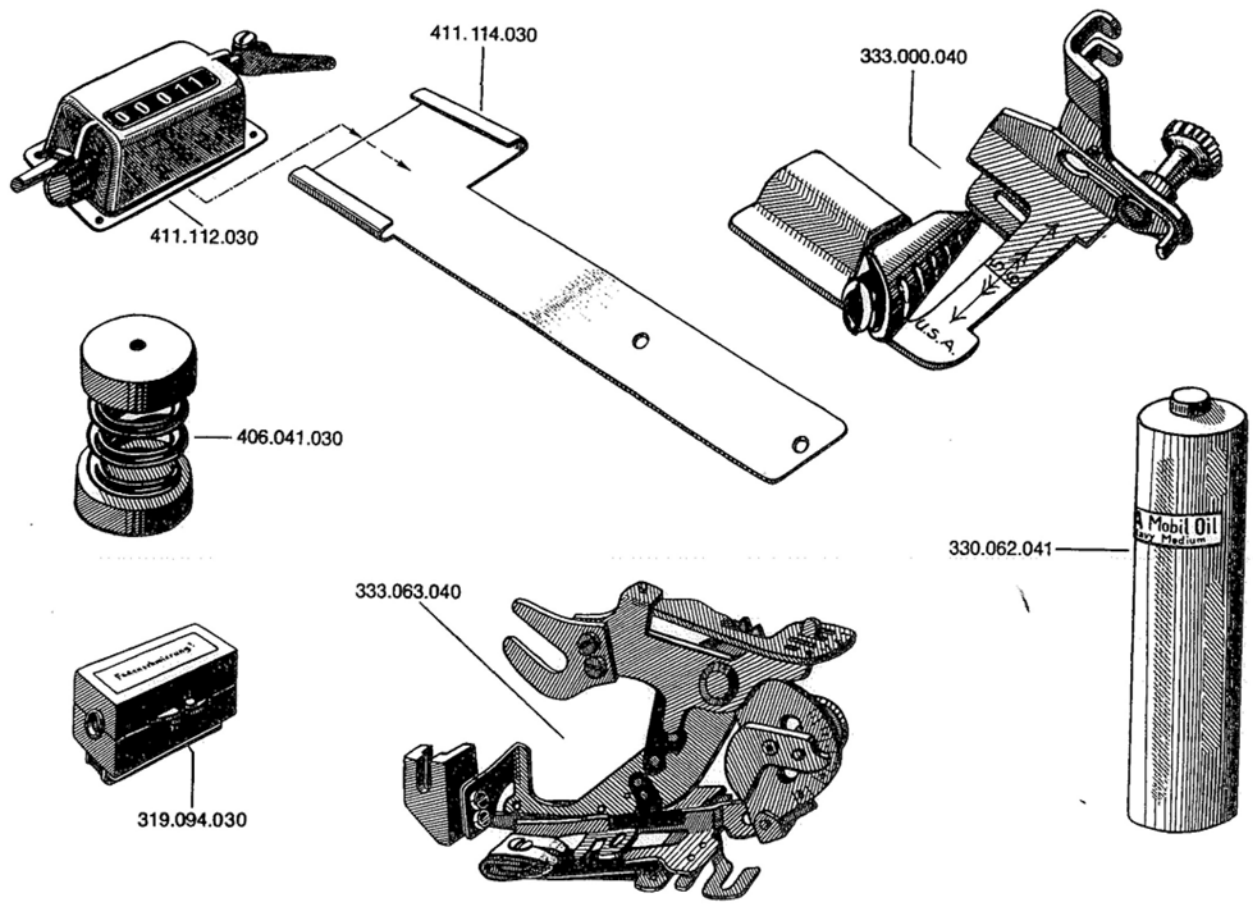
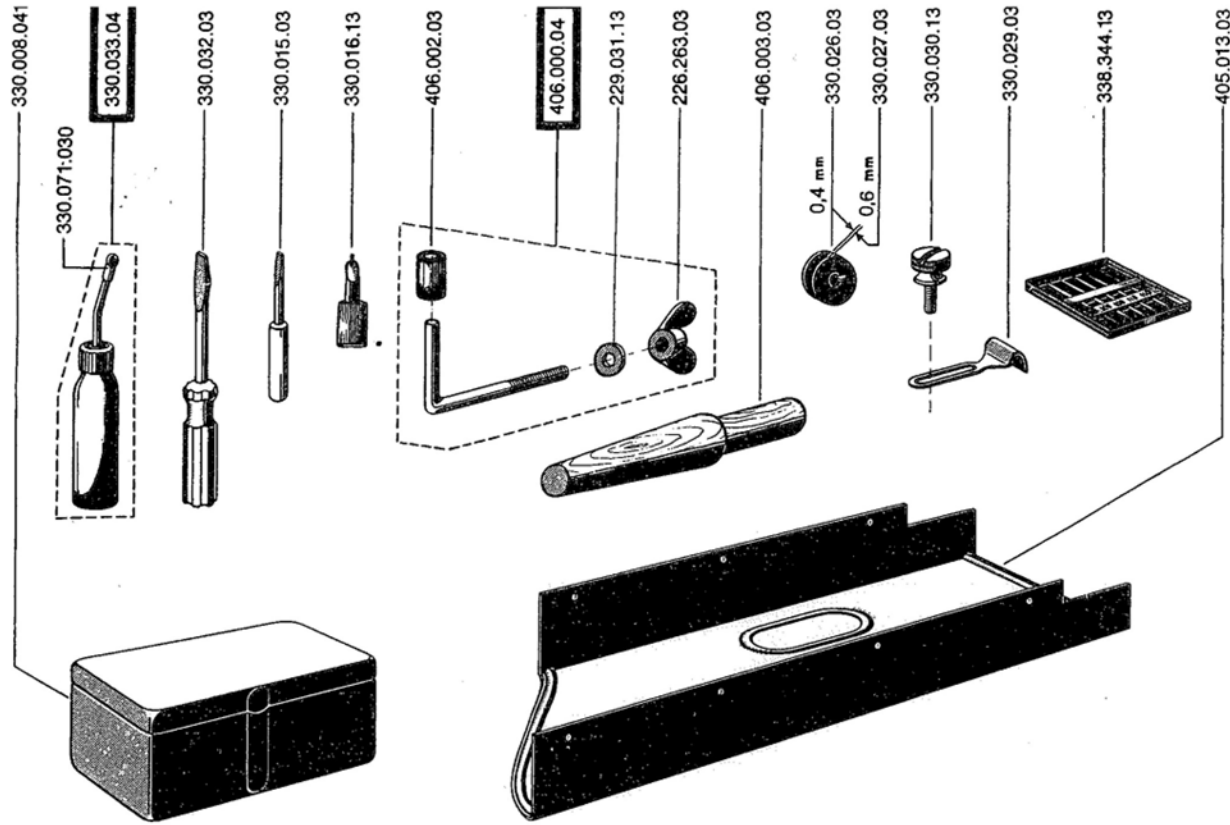
322.105.041



- 12 V... 326.012.141
- 110 V... 326.007.141
- 125 V... 326.008.141
- 220 V... 326.010.141
- 240 V... 326.011.141



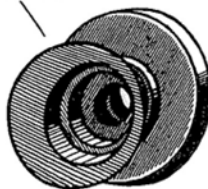
411.000.03



Plastik-Schutzhaube  
 Housse en plastique  
 Protection cover

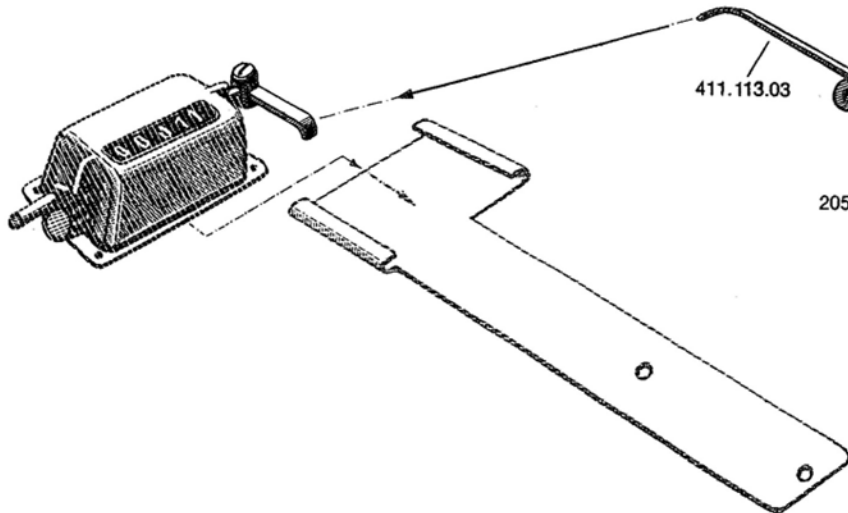
331.040.031

305.041.03



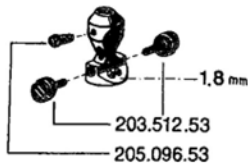
411.113.03

205.096.53



37

304.067.031



304.068.031

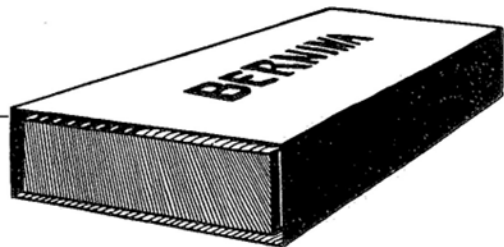


304.069.031



330.135.040

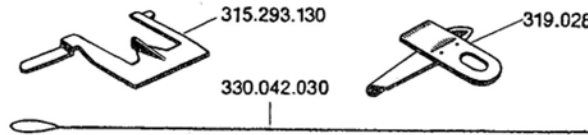
330.043.030



315.293.130

319.028.030

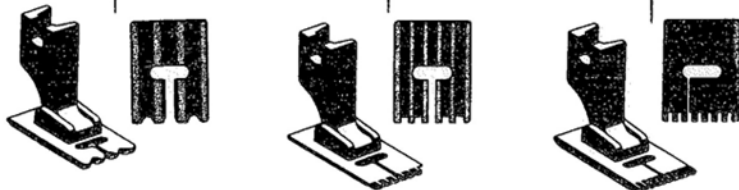
330.042.030



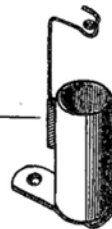
315.069.040

315.071.040

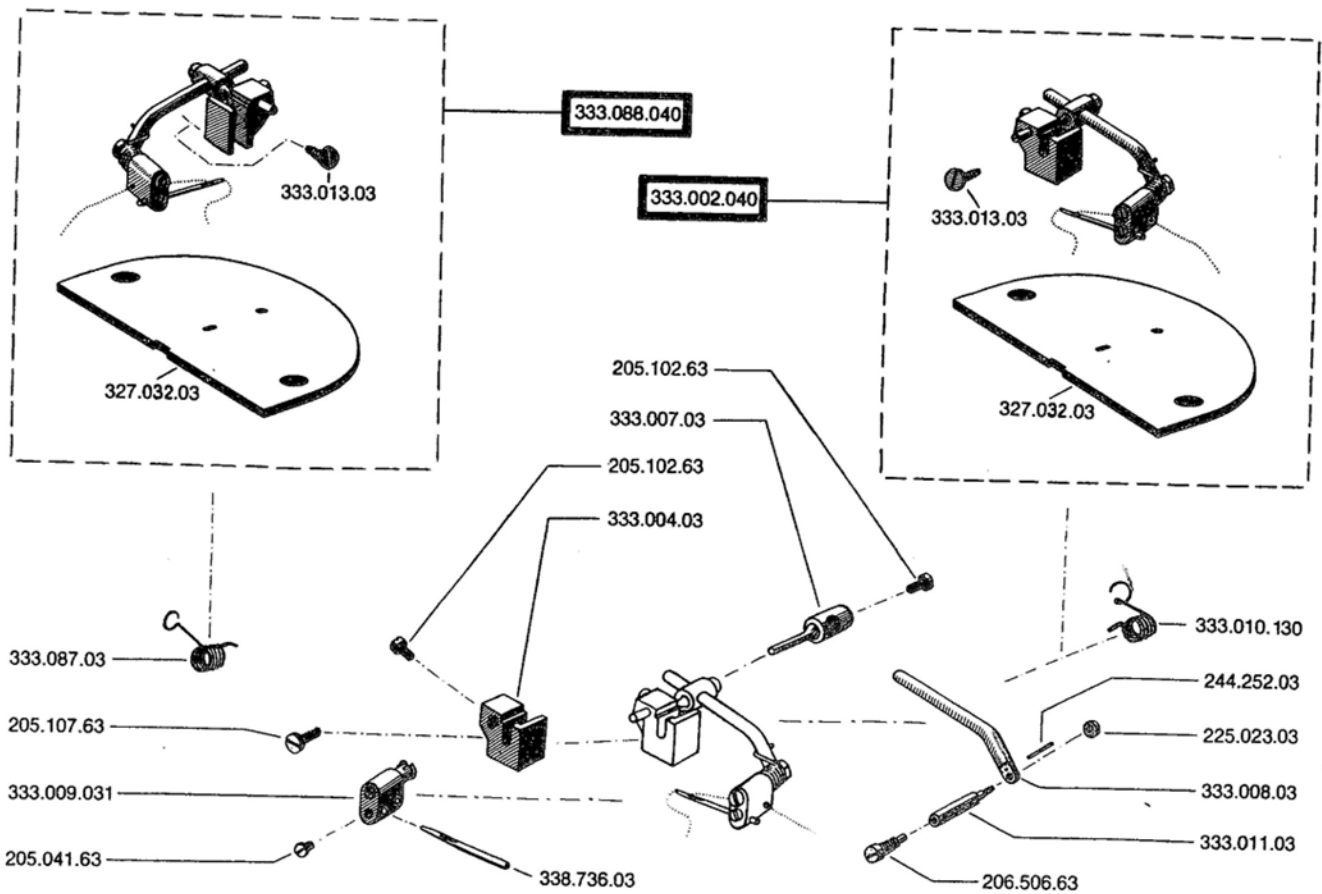
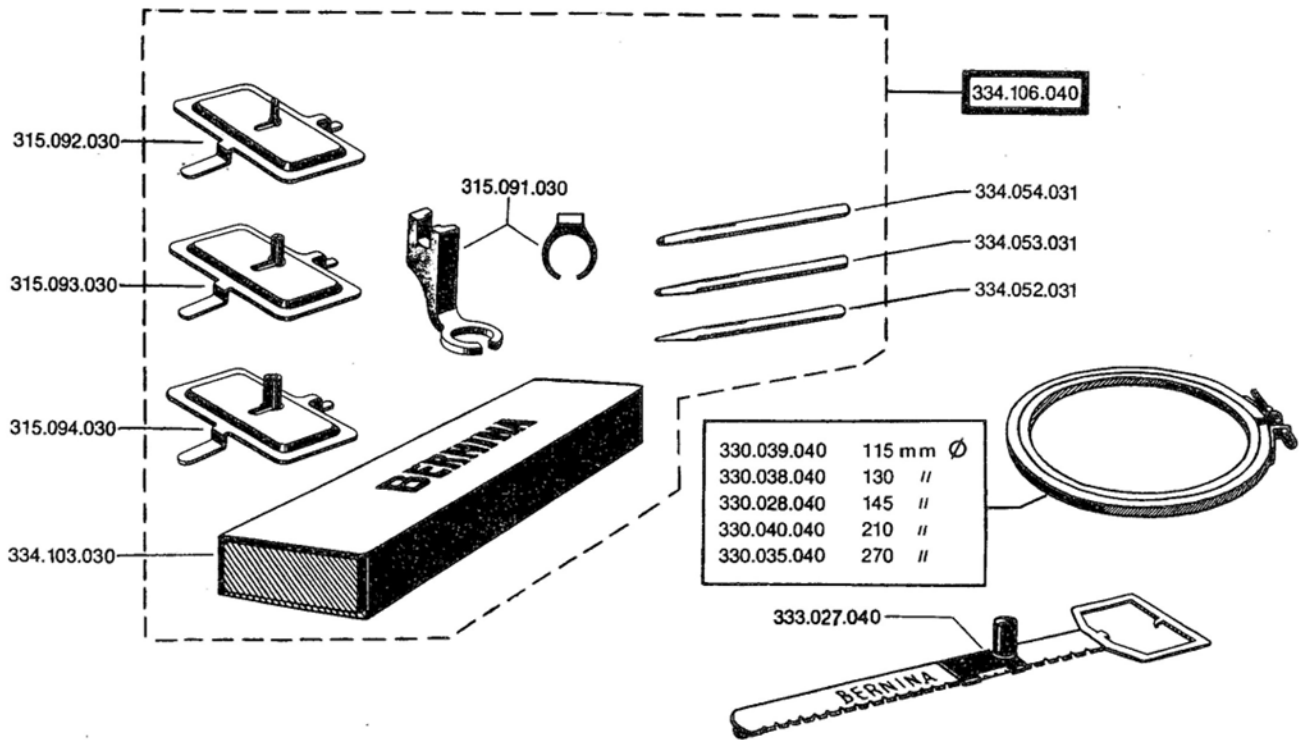
315.073.040

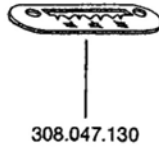
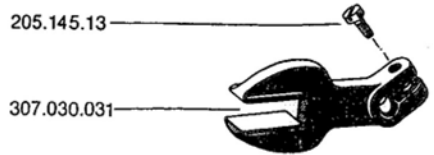
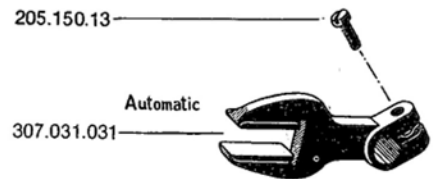
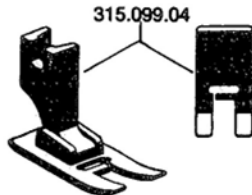
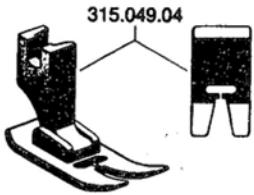


319.095.090

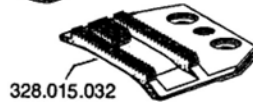
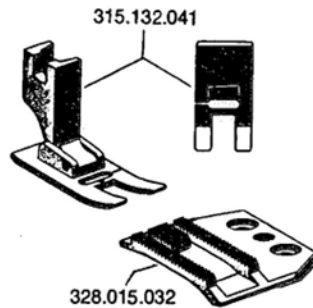


38

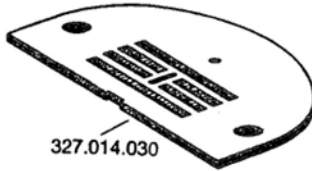
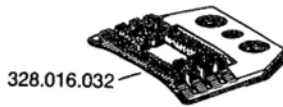
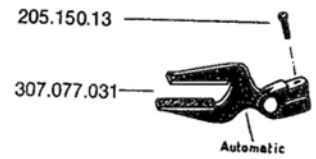
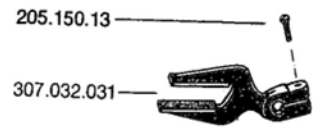
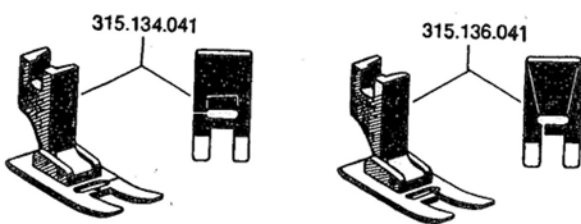




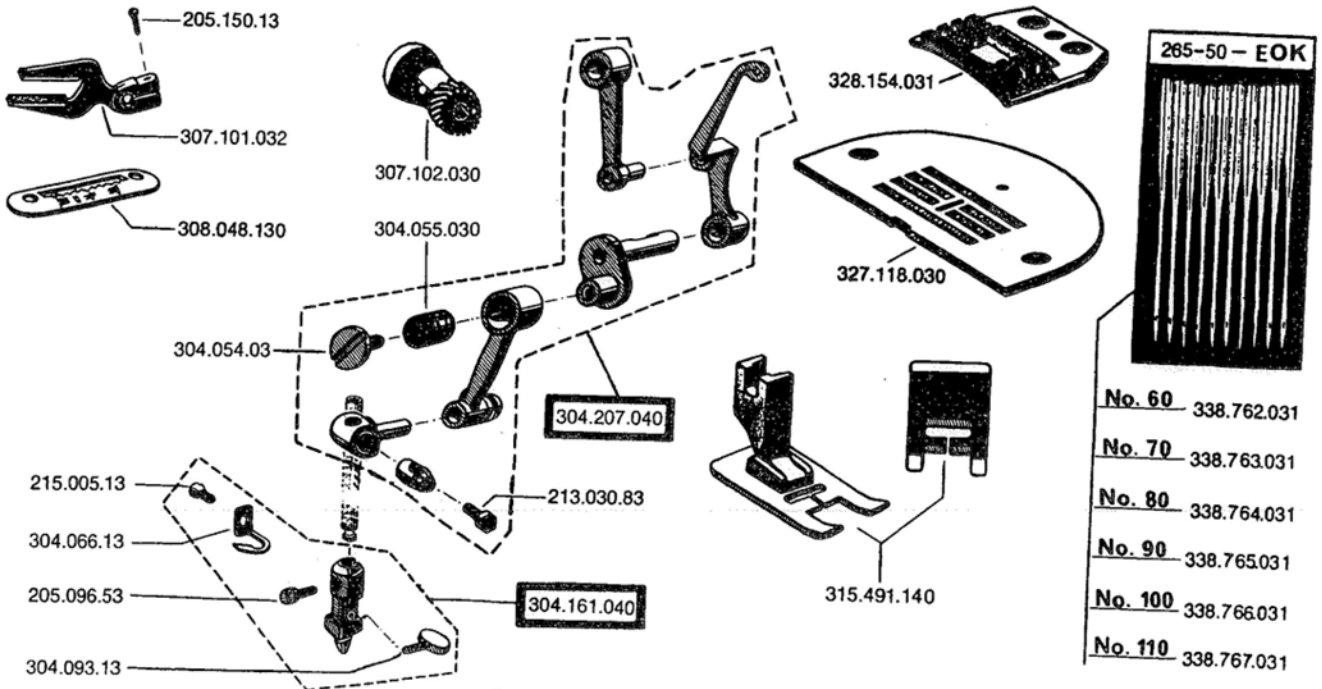
Umbauteile von 8 mm in 6 mm  
Jeu de transformation de 8 mm en 6 mm  
Conversion kit from 8 mm into 6 mm



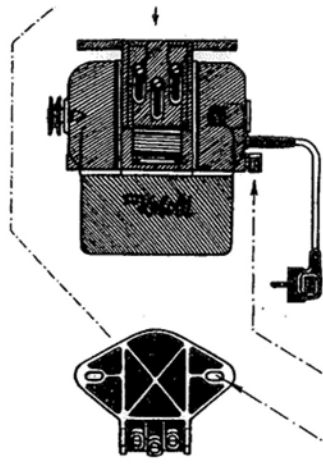
Umbauteile von 6 mm in 4,5 mm  
Jeu de transformation de 6 mm en 4,5 mm  
Conversion kit from 6 mm into 4,5 mm



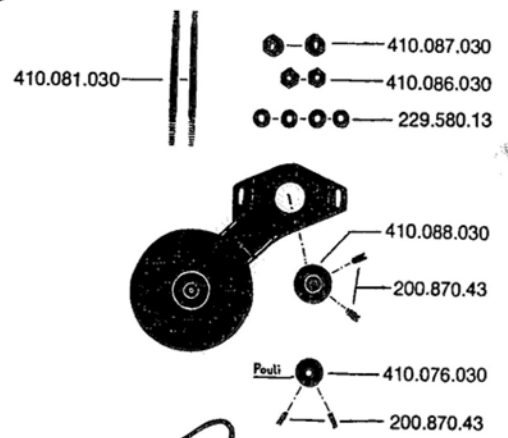
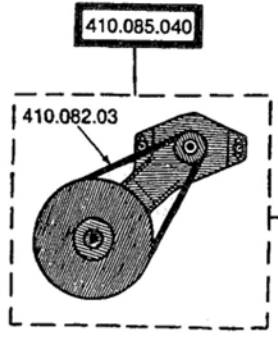
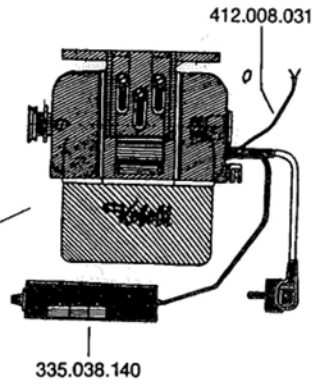
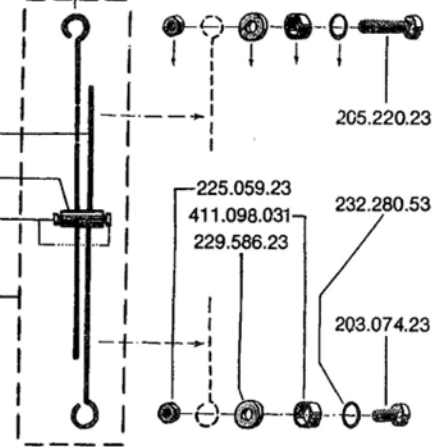
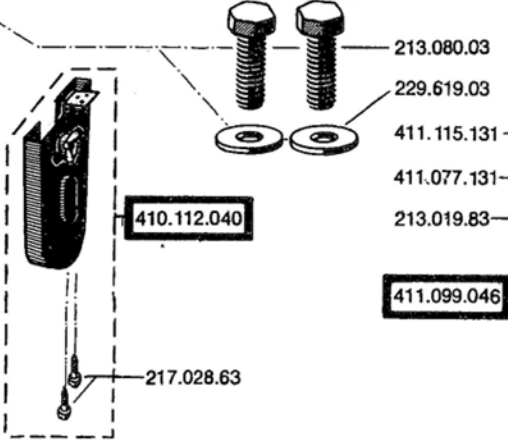
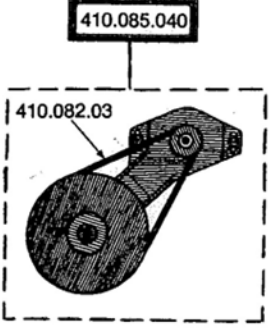
Umbauteile von 6 mm in 8 mm  
 Jeu de transformation de 6 mm en 8 mm  
 Conversion kit from 6 mm into 8 mm



Umbauteile von 6 mm in 12 mm  
 Jeu de transformation de 6 mm en 12 mm  
 Conversion kit from 6 mm into 12 mm



410.019.030	KNW64	220V	1/6 PS(HP)	n=4,500	410.041.030	∅ 34
410.029.030	KNW44	110V	1/4 PS(HP)	n=4,500	410.040.030	∅ 40
410.030.030	KNW44	220V	1/4 PS(HP)	n=4,500	410.040.030	∅ 40
410.031.030	KNW44	240V	1/4 PS(HP)	n=4,500	410.040.030	∅ 40
410.034.030	KNW82	220V	1/8 PS(HP)	n=2,000	410.039.030	∅ 46
410.073.030	KNW82	110V	1/8 PS(HP)	n=2,000	410.039.030	∅ 46
410.074.030	KNW82	240V	1/8 PS(HP)	n=2,000	410.039.030	∅ 46



Kobold - Motor - electronic -

410.091.040	KNW44	220V	1/4 PS(HP)	n=4,500	410.040.030	∅ 40
410.096.040	KNW44	240V	1/4 PS(HP)	n=4,500	410.040.030	∅ 40
410.089.040	KNW44	110V	1/4 PS(HP)	n=4,500	410.040.030	∅ 40

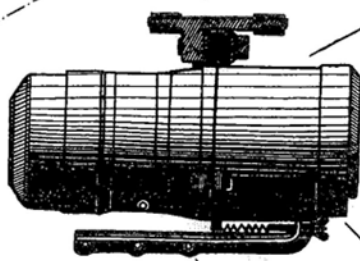
Pouli:

410.082.030	8 x 5 x 475
305.124.080	8 x 5 x 800
305.030.030	8 x 5 x 830
305.027.030	8 x 5 x 850
305.122.080	8 x 5 x 900
305.029.030	8 x 5 x 1000
305.120.080	8 x 5 x 1115



Kupplungs=Motor

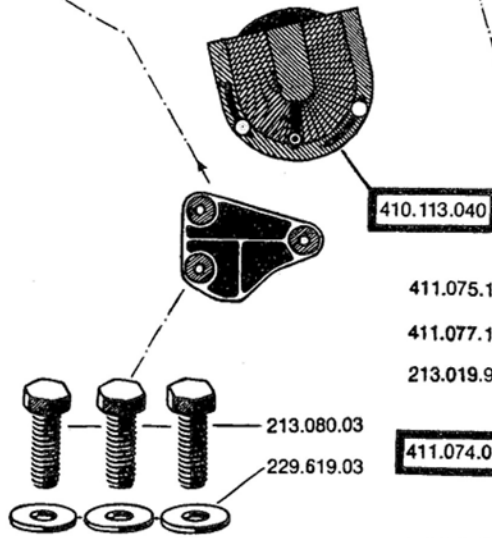
Pouli:



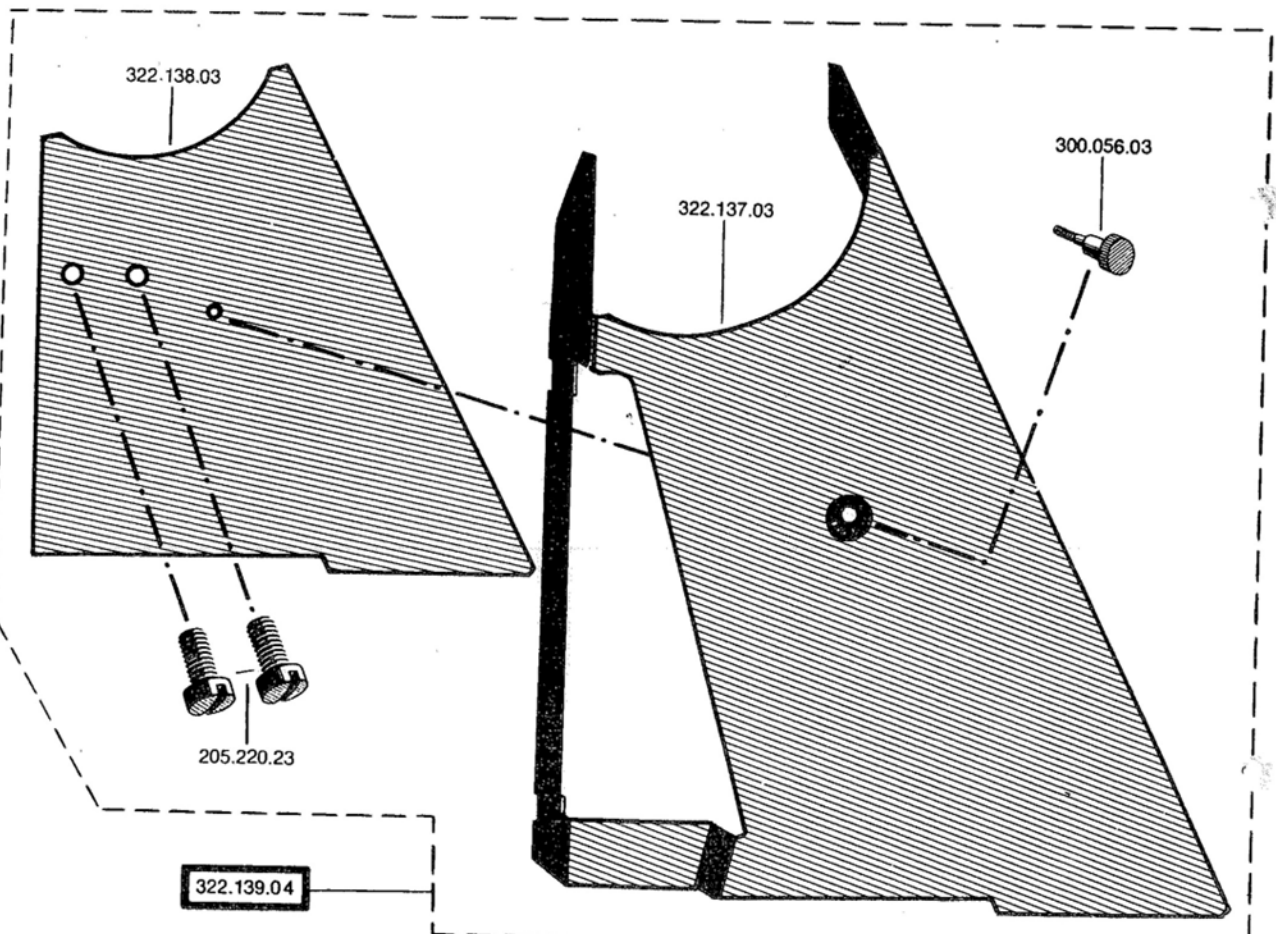
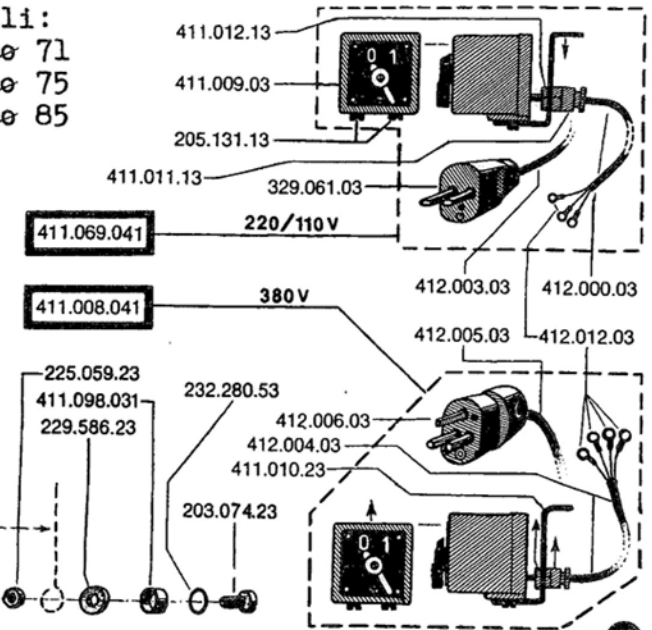
- 410.116.030 FKK 6E22 220V 1/2 PS(HP) n=2,800 410.038.030 ø 63
- 410.117.030 FKK 6E22 380V 1/2 PS(HP) n=2,800 410.038.030 ø 63
- 410.118.030 FKK 6E22 230V 1/2 PS(HP) n=2,800 410.038.030 ø 63
- 410.119.030 FKK 6E22 110V 1/2 PS(HP) n=2,800 410.038.030 ø 63

Ersatz-Pouli:

- 410.037.030 ø 71
- 410.036.030 ø 75
- 410.035.030 ø 85



- 410.113.040
- 411.075.131
- 411.077.131
- 213.019.93
- 411.074.043
- 411.076.231



322.139.04